

# RACING

& PERFORMANCE  
ACCESSORIES

2013



**sparco**<sup>®</sup>





# PERFORMANCE











## The fastest cars in the world are equipped with Sparco seats

• L'esperienza di oltre 30 anni nelle corse e la collaborazione con i maggiori produttori mondiali di supercar ha permesso a Sparco di sviluppare la più ampia gamma di sedili sportivi per le auto di tutti i giorni. La seduta ergonomica e l'alto contenimento dei sedili Sparco permettono un minor sforzo per contrastare la forza di gravità in curva, con un beneficio a livello di comfort e nella precisione di guida. Sparco è:

Il sedile più utilizzato dalle case costruttrici di Supercar come: **Bugatti, Koenigsegg, Lamborghini, Ferrari, Bentley, Maserati, Audi, Lotus etc..**

Il sedile con i più alti riconoscimenti dalla stampa specializzata.

Il sedile con il maggior numero di imitazioni

Il sedile più utilizzato nei film (Fast and Furious etc).

• Over 30 years races experiences and cooperation with most important world supercar producers allowed Sparco to develop the biggest range of sport seat for everyday cars.

The ergonomic shape and the high containment of Sparco seats allows a reduced effort against lateral forces this generating higher "fast driving comfort" and the most accurate sensitivity during driving

Sparco sport seats are widely adopted by most prestigious supercar producers such as **Bugatti, Koenigsegg, Lamborghini, Ferrari, Bentley, Maserati, Audi, Lotus etc..**

Sparco sport seat range has received the widest press recognition and generated a lot of imitations. The Sparco seats and products are recognisable in many films (Fast and Furious, Driven etc.)

• La experiencia adquirida en carreras durante 30 años y la cooperación con los mayores fabricantes de supercars le ha permitido a Sparco desarrollar la mayor gama de asientos deportivos para los coches cotidianos.

La forma ergonómica y la fuerte contención de los asientos de Sparco, proporciona una menor necesidad de resistencia contra fuerzas laterales, lo que ofrece una "rápido confort al volante" y una sensibilidad precisa durante la conducción.

Los asientos deportivos Sparco son adquiridos por un gran número de prestigiosos fabricantes de supercars como **Bugatti, Koenigsegg, Lamborghini, Ferrari, Bentley, Maserati, Audi, Lotus etc..**

Esta gama de asientos ha recibido un intenso reconocimiento por parte de la prensa y una gran cantidad de imitadores. De hecho, los productos Sparco pueden verse en muchas películas (Aún más rápido, etc..)



# R700A • R700P

## R700P

PELLE - LEATHER - PIEL



- Regolazione micrometrica dello schienale;
- Rivestimento in pelle (R700P);
- Rivestimento in Alcantara (R700A);
- Regolazione lombare;
- Cuscino poggia gambe scorrevole;
- Leva ribaltamento rapido;
- Telaio tubolare;
- Fissaggio inferiore 271 x 345;
- Compatibile con cinture sportive a 3 e 4 punti;

- Backrest micrometric adjustment;
- Wrapped in Leather (R700P);
- Wrapped in Alcantara (R700A);
- Lumbar adjustment;
- Adjustable leg support cushion;
- Fast reclining lever;
- Tubular frame;
- Bottom fixing (271 x 345);
- Compatible with 3 or 4 point harnesses;

- Respaldo con ajuste micrométrico;
- Revestimiento en piel (R700P),
- Revestimiento en Alcantara (R700A);
- Ajuste lumbar
- Cojín regulable de apoyo para las piernas
- Rápida palanca de reclinación
- Marco tubular.
- Fijación inferior (271x345);
- Compatible con cinturones deportivos de 3-4 puntos.



R700A

00947ANR



R700P

00947PNR



# R505

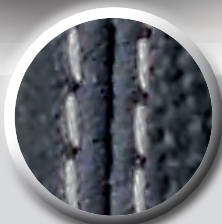


00962XGRNR

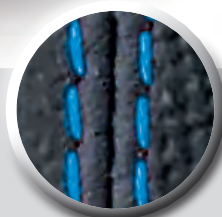
- Regolazione micrometrica dello schienale;
- Rivestimento in Tessuto Jacquard alta resistenza;
- Leva ribaltamento rapido;
- Telaio tubolare;
- Fissaggio inferiore 271 x 345;
- Compatibile con cinture sportive a 3 e 4 punti;

- Backrest Micrometric adjustment;
- Wrapped in high resistance jacquard fabric;
- Fast reclining lever;
- Tubular frame;
- Bottom fixing (271 x 345);
- Compatible with 3 or 4 fixing point harnesses;

- Respaldo con ajuste micrométrico;
- Revestido en Jacquard de alta resistencia.
- Rápida palanca de reclinación;
- Marco tubular;
- fijación inferior (271x345);
- compatible con cinturones deportivos de 3-4 puntos.



00962NR6R



00962NRAZ



00962NRRS

# R333

- Telaio tubolare;
- Doppia leva regolazione e ribaltamento rapido;
- Fissaggio inferiore 271 x 345;
- Compatibile con cinture sportive a 3 e 4 punti;

- Tubular frame;
- Double adjustment and reclining lever;
- Bottom fixing (271 x 345);
- Compatible with 3 or 4 fixing point harnesses;

- Marco tubular;
- Doble ajuste y palanca de inclinación;
- Fijación inferior (271x345);
- Compatible con cinturones deportivos de 3-4 puntos.



00965NR



00965NRGR



00965NRGRS



# R100



- Telaio tubolare;
- Doppia leva regolazione e ribaltamento rapido;
- Fissaggio inferiore 271 x 345;
- Compatibile con cinture sportive a 3 e 4 punti;

- Tubular frame;
- Double adjustment and reclining lever;
- Bottom fixing (271 x 345);
- Compatible with 3 or 4 fixing point harnesses;

- Marco tubular;
- Doble ajuste y palanca de inclinación;
- Fijación inferior (271x345);
- Compatible con cinturones deportivos de 3-4 puntos.



**NEW**

## R100 SKY



00961NRRS



00961NRGR



00961NRAZ



00961NRNR

# F104



- Telaio tubolare
- Fissaggio inferiore 271x345
- Schienale Fisso
- Compatibile con cinture sportive a 3 e 4 punti

- Tubular frame
- Bottom fixing (271x345)
- Fixed Back
- Compatible with 3 or 4 fixing point harnesses

- Marco tubular
- fijación inferior (271x345)
- fijación a la espalda
- compatible con cinturones deportivos de 3-4 puntos

00916NR

# LE 524



## LIMITED EDITION

- Telaio tubolare
- Fissaggio inferiore (271x345)
- Schienale Fisso
- Compatibile con cinture sportive a 3 e 4 punti

- Tubular frame
- Bottom fixing (271x345)
- Fixed Back
- Compatible with 3 or 4 fixing point harnesses

- Marco tubular
- fijación inferior (271x345)
- fijación a la espalda
- compatible con cinturones deportivos de 3-4 puntos



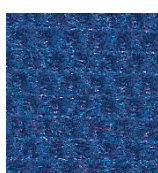
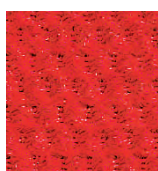
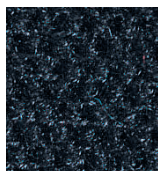
00916LE524NRAZ



00916LE524NRRS

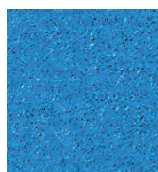
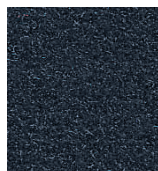


PERSONALIZZA L'INTERNO DELLA TUA VETTURA CON I TESSUTI IN COORDINATO CON I SEDILI SPARCO  
 CUSTOMIZE YOUR CAR INTERIOR WITH THE SAME FABRIC USED FOR THE SPARCO SPORT SEAT  
 PERSONALIZA EL RESTO DEL INTERIOR DE TU COCHE ACORDE CON TU ASIENTO SPARCO.



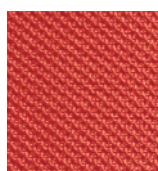
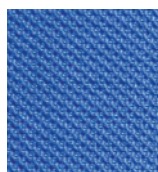
**01052J...**  
 Kit 5 metri tessuto opera-  
 rato.  
 Roll of 5 metres  
 of Jacquard fabric.  
 Kit 5 metros de tela.

R505



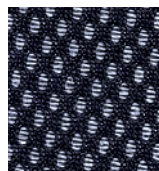
**0150V...**  
 Kit 5 metri vellutino.  
 Roll of 5 metres  
 of velour fabric.  
 Kit 5 metros de veludo.

F104



**01049...**  
 Kit 5 metri  
 tessuto New Brighton.  
 Roll of 5 metres  
 of New Brighton fabric.  
 Kit 5 metros  
 de tela New Brighton.

R100  
 R333  
 F300  
 F300 R



**01052JGRNR**  
 Kit 5 metri tessuto  
 operato.  
 Roll of 5 metres  
 of Jacquard fabric.  
 Kit 5 metros de tela.

R300  
 F300



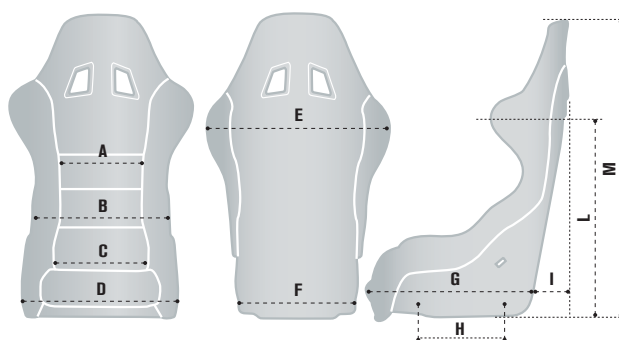
**01051A**  
 Alcantara.  
 Alcantara.  
 Alcantara.

R 700 A



**MS06000L**  
 Pelle.  
 Leather.  
 Piel.

R700P



Mod.	R700P	R700A	R505	R333	R100	F104	LE524
A	300	300	330	280	300	345	345
B	530	530	520	500	500	450	450
C	280	280	300	360	350	330	330
D	540	540	510	530	500	490	490
E	570	570	560	520	500	520	520
F	440	440	440	490	440	410	410
G	640	640	640	590	540	520	520
H	-	-	-	-	-	290	290
I	-	-	-	-	-	110	110
L	580	580	580	620	700	550	550
I	910	910	910	920	930	860	860
Kg	19,80	19,80	15,50	15,50	13,30	8,80	8,80

# F700K



## KID SEATS



00920RS



00920AZ



00920GR

- Seggiolino gruppo I -II e III adatto ai bambini di peso compreso tra 9 e 36 kg, equivalenti a bambini di età compresa tra 9 mesi fino a 9 anni circa
- Cinture di sicurezza a 5 punti regolabili
- Schienale regolabile in altezza
- Fodera smontabile e lavabile
- Parti smontabili per adattare il seggiolino alla crescita del bambino
- Dimensioni sedile circa 460 x 400 x 700 mm
- Omologato ECE R44/04

- Group I + II + III child seat suitable for children between 9 and 36 kilos, equivalent to children aged 9 months to 9 years
- 5-point safety harnesses with one pull adjustment.
- Performance chest pads harnesses
- Backrest adjustment height
- Removable and washable cover
- Completely removable seat to follow the growth of the child
- Seat measures around 460 x 400 x 700 mm
- ECE R44/04 approved

- Silla de auto grupo I + II y III para niños que pesan entre 9 y 36 kg, de 9 meses a 9 años.
- Cinturón de seguridad 5 puntos ajustables.
- Ajuste en altura del respaldo
- Funda extraíble y lavable
- Silla completamente desmontable para acompañar el crecimiento del niño
- Dimensiones 460 x 400 x 700 mm aproximadamente
- Homologada ECE R44/04



# F500 K



00923RS



00923AZ



009236R

- Seggiolino gruppo 0 - I adatto ai bambini di peso compreso tra 0 e 18 kg, equivalenti a bambini di età compresa tra 0 mesi fino a 4 anni circa
- Sistema di ancoraggio mediante la cintura di sicurezza della vettura
- Seduta reclinabile (per la posizione sul sedile anteriore)
- Seduta ergonomica e confortevole
- Fodera smontabile e lavabile
- Parti smontabili per adattare il seggiolino alla crescita del bambino
- Dimens. sedile circa 460 x 400 x 680 mm
- Omologato ECE R44/04

- Group 0+ I child seat suitable for children between 0 and 18 kilos, equivalent to children aged 0 month to 4 years
- Fixing system using the seat belts of the car
- Reclining backrest (front seat position)
- Ergonomic and comfortable seat
- Removable and washable cover
- Completely removable seat to follow the growth of the child
- Seat measures around 460 x 400 x 700 mm
- ECE R44/04 approved

- Silla de auto grupo 0 + I para niños que pesan entre 0 y 18 kg, de 0 - 4 años
- Sistema de anclaje inferior universal
- Respaldo reclinable ( para la posición en el asiento delantero )
- Silla confortable y ergonomica
- Funda extraíble y lavable
- Silla completamente desmontable para acompañar el crecimiento del niño
- Dimensiones 460 x 400 x 700 mm aproximadamente
- Homologada ECE R44/04

# F100 K



00924NR6R



00924RS



00924AZ



00924NRAZ



009246R

- Seggiolino gruppo 2 - 3 adatto ai bambini di peso compreso tra 15 e 36 kg, equivalente a bambini con età compresa tra i 4 e 12 anni
- Ancorato in posizione corretta permette l'utilizzo delle cinture di sicurezza della vettura
- Seduta ergonomica e confortevole
- Fodera smontabile e lavabile
- Leggerissimo
- Dimensioni sedile circa 450 x 400 x 300 mm
- Omologato ECE R44/04

- Group 2 + 3 child seat suitable for children between 15 and 36 kilos, equivalent to children aged 4 to 12 years
- Positioned correctly allows the use of seat belts of the car
- Ergonomic and comfortable seat
- Removable and washable cover
- Lightweight
- Seat measures around 460 x 400 x 300 mm
- ECE R44/04 approved

- Silla de auto grupo 2 +3 para niños que pesan entre 9 y 36 kg de 4 - 12 años
- Alzador para mejor utilización de los cinturones de seguridad.
- Silla confortable y ergonomica
- Funda extraíble y lavable
- Muy ligero
- Dimensiones 460 x 400 x 700 mm aproximadamente
- Homologada ECE R44/04

# BASI, GUIDE E ADATTATORI PER MONTAGGIO SEDILI SEAT SLIDES, SUBFRAMES FOR BOTTOM MOUNTING BASES, CORREDERAS Y ADAPTADORES



## 00497RACE

- BASE ADATTATORE per sedili racing su guide scorrevoli.
- ADAPTOR for racing seats on seat rails
- BASE ADAPTADORA para asientos Racing con guías deslizantes



Esempio di base specifica  
Example of specific frame - Ejemplo de base específica



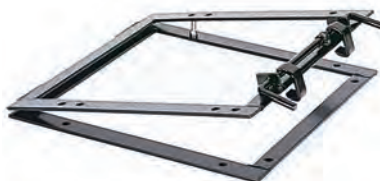
## 00495

- KIT MONTAGGIO UNIVERSALE composto da 4 staffe con regolazioni in altezza, 2 profili angolari in alluminio rinforzati e le necessarie viterie.
- UNIVERSAL FITTING KIT with 4 brackets with height adjustment, 2 reinforced aluminium corner pieces and the necessary screws and nuts.
- KIT DE MONTAJE UNIVERSAL compuesto por 4 pletinas con regulación de altura, 2 ángulos reforzados en aluminio y la tornillería.



## 00491

- BASE UNIVERSALE con sistema di regolazione in altezza del sedile, per vetture con guide scorrevoli di serie sbullonabili dal sedile originale con interasse guide fino a 430 mm.
- UNIVERSAL SUBFRAME with mechanism to adjust the height of the seat, for cars with removable slides from the original seat with distance between slides up to 430 mm.
- BASE UNIVERSAL con sistema de regulación en altura del asiento. Puede montarse en vehículos en lo cuales el avance del asiento original se realiza a través de guías correderas que pueden desatornillarse del asiento original y que tienen un entrejeje hasta 430 mm.



## 00494

- STAFFA DI RIBALTAMENTO da interporre tra base e guide, per consentire l'accesso ai posti posteriori su vetture a due porte anche in caso di sedili a schienale fisso.
- TILT FORWARD BRACKET to be fitted between slides and subframes to allow easy access to the rear seats also on cars with front seats with fixed backrest.
- SOPORTE ABATIBILE para intercalar entre la base y las correderas, para consentir el acceso a los asientos traseros con coches de dos puertas en caso de asientos con respaldo fijo.



## 0049302

- SERIE COMPLETA DI GUIDE - ECO Economica. (interasse longitudinale 271 mm)
- SET OF SLIDE RUNNERS - ECO Economical. (longitudinal distance 271 mm).
- JUEGO DE CORREDERAS - ECO Baratas. (entrejeje 271 mm).

## 00493

- SERIE COMPLETA DI GUIDE - HIGH QUALITY Qualità elevata. (interasse longitudinale 271 mm)
- SET OF SLIDE RUNNERS - HIGH QUALITY Top quality. (longitudinal distance 271 mm).
- JUEGO DE CORREDERAS - HIGH QUALITY Top de qualidade. (entrejeje 271 mm).

NOTE:

a: BASE MONTABILE SOLO SU SEDILI CON FISSAGGI LATERALI - SUBFRAME FITTABLE ONLY ON SEATS WITH SIDE FIXING

b: BASE SPECIFICA PER LATO PASSEGGERO - SPECIFIC SUBFRAME FOR PASSENGER SIDE

c: BASE SPECIFICA PER LATO PILOTA - SPECIFIC SUBFRAME FOR DRIVER SIDE

d: BASE DA MONTARE INSIEME CON I CODICI 00499069SX E 00499069DX - SUBFRAME TO BE FITTED TOGETHER WITH REF. 00499069SX AND 00499069DX

Codice	Series	Modello	Periodo	Guide	Materiale	Fissaggi	Omolog.
<b>ALFA ROMEO</b>							
00499085DX	930	145	07/94 > 09/00	Serie	Fe 37	345 x 271	FIA b
00499085SX	930	145	07/94 > 09/00	Serie	Fe 37	345 x 271	FIA c
00499085DX	930	146	12/94 > 09/00	Serie	Fe 37	345 x 271	FIA b
00499085SX	930	146	12/94 > 09/00	Serie	Fe 37	345 x 271	FIA c
00499083DX	937	147	10/00 >	Serie	Fe 37	345 x 271	FIA b
00499083SX	937	147	10/00 >	Serie	Fe 37	345 x 271	FIA c
00499002	167	155	01/92 > 12/97	00493	Fe 37	345 x 271	FIA
00499010	932	156	01/98 >	00493	Fe 37	345 x 271	FIA
00499019DX		MITO	2008 >	Serie	Fe37	345 x 271	FIA b
00499019SX		MITO	2008 >	Serie	Fe37	345 x 271	FIA c

## AUDI

00499073	8L	A3	09/96 > 2003	00493	Fe 37	345 x 271	FIA
00499074DX	B5	A4	01/95 > 2001	00493	Fe 37	345 x 271	FIA b
00499074SX	B5	A4	01/95 > 2001	00493	Fe 37	345 x 271	FIA c
00499076DX		TT/TT Roadsters	11/98 > 2004	Serie	Fe 38	346 x 271	FIA b
00499076SX		TT/TT Roadsters	11/98 > 2004	Serie	Fe 38	346 x 271	FIA c



## BMW

00499080	E80	Serie 1	2005	>	00493	Fe 37	345 x 271	FIA
00499077	E30	Serie 3	07/88	> 11/90	00493	Fe 37	345 x 271	FIA
00499078	E36	Serie 3	12/90	> 04/98	00493	Fe 37	345 x 271	FIA
00499078	E36	Compact	05/94	> 06/01	00493	Fe 37	345 x 271	FIA
00499078	E46	Serie 3	05/98	> 2006	00493	Fe 37	345 x 271	FIA

## CHATENET

004990CH26	ch26		2009	>	Serie	Fe 37	345 x 271	NO
------------	------	--	------	---	-------	-------	-----------	----

## CITROEN

00499049	ZA	Ax	06/91	> 04/99	00493	Fe 37	345 x 271	FIA
00499049	XB	Saxo	03/96	> 2003	00493	Fe 37	345 x 271	FIA
00499054	N2	Zx	01/91	> 03/98	00493	Fe 37	345 x 271	FIA
00499042DX		C2	10/02	>	Serie	Fe 37	345 x 271	FIA b
00499042SX		C2	10/02	>	Serie	Fe 37	345 x 271	FIA c

## FIAT

00499010	182	Bravo	08/95	> 08/01	00493	Fe 37	345 x 271	FIA
00499010	182	Brava	08/95	> 08/01	00493	Fe 37	345 x 271	FIA
00499029DX	192	Stilo 3 doors	09/01	> 2006	Serie	Fe 37	345 x 271	FIA b
00499029SX	192	Stilo 3 doors	09/01	> 2006	Serie	Fe 37	345 x 271	FIA c
00499010	185	Marea	07/96	> 2004	00493	Fe 37	345 x 271	FIA
00499016	176	Punto	09/93	> 08/99	00493	Fe 37	345 x 271	FIA
00499021DX	188	Punto	09/99	>	00493	Fe 37	345 x 271	FIA b
00499021SX	188	Punto	09/99	>	00493	Fe 37	345 x 271	FIA c
00499019DX	199	Grande Punto	2005	>	Serie	Fe37	345 x 271	FIA b
00499019SX	199	Grande Punto	2005	>	Serie	Fe37	345 x 271	FIA c
00499002	160	Tipo	10/88	> 07/95	00493	Fe 37	345 x 271	FIA
00499002	159	Tempra	02/90	> 06/96	00493	Fe 37	345 x 271	FIA
00499014DX	169	Panda	09/03	>	00493	Fe 37	345 x 271	FIA b
00499014SX	169	Panda	09/03	>	00493	Fe 37	345 x 271	FIA c
00499017DX	312	500	2007	>	00493	Fe 37	345 x 271	FIA
00499017SX	312	500	2007	>	00493	Fe 37	345 x 271	FIA
00499020DX		Sedici	2006	>	serie	Fe37	345 x 271	FIA
00499020SX		Sedici	2006	>	serie	Fe37	345 x 271	FIA
00499015	170	Cinquecento	12/91	> 04/98	Serie	Fe 37	345 x 271	FIA
004990PC		Palio	1998	>	00493	Fe 37	345 x 271	FIA
00499015	187	Seicento	03/98	>	Serie	Fe 37	345 x 271	FIA

## FORD

00499062	GFJ	Fiesta	02/89	> 01/95	Serie	Fe 37	345 x 271	FIA
00499069DX	JBS/JAS	Fiesta	10/95	> 1999	00493	Fe 37	345 x 271	FIA b
00499069SX	JBS/JAS	Fiesta	10/95	> 1999	00493	Fe 37	345 x 271	FIA c
00499109		Fiesta MK8	2008	>	00493	Fe 37	345 x 271	FIA
00499069ST	RBT	Fiesta Adapter	10/95	> 1999	00493			d
00499065	ABLC	Escort Cosworth 4x4	02/92	> 05/96	Serie	Fe 37	345 x 271	FIA
00499066	GBC	Sierra Cosworth 4x4		> 03/93	Serie	Fe 37	345 x 271	FIA
00499069DX	RBT	Ka	10/96	>	00493	Fe 37	345 x 271	FIA b
00499069SX	RBT	Ka	10/96	>	00493	Fe 37	345 x 271	FIA c
00499069ST	RBT	Ka Adapter	2000	>	00493			d
00499069DX	ECT	Puma	09/97	> 2002	00493	Fe 37	345 x 271	FIA b
00499069SX	ECT	Puma	09/97	> 2002	00493	Fe 37	345 x 271	FIA c
00499068DX	DAW/DBW	Focus 3/5 doors	10/98	> 2005	00493	Fe 37	345 x 271	FIA b
00499068SX	DAW/DBW	Focus 3/5 doors	10/98	> 2005	00493	Fe 37	345 x 271	FIA c
004990681SX		Focus 3/5 doors	2005	>	00493	Fe 37	345 x 271	FIA b
004990681DX		Focus 3/5 doors	2005	>	00493	Fe 37	345 x 271	FIA c

## GRECAV - Microcar

004990GR01	Sonique		2009	>	serie	Fe 37	345 x 271	FIA
------------	---------	--	------	---	-------	-------	-----------	-----

## HONDA

00499092	EG/EJ/EK	Civic 3 doors	09/91	> 03/01	00493	Fe 37	345 x 271	FIA
00499093DX	VII serie	Civic 3 doors	03/01	> 2005	00493	Fe 37	345 x 271	FIA b
00499093SX	VII serie	Civic 3 doors	03/01	> 2005	00493	Fe 37	345 x 271	FIA c
00499080DX	Type-R	Integra 1.8 16v	03/98	> 07/01	00493	Fe 37	345 x 271	FIA b
00499080SX	Type-R	Integra 1.8 16v	03/98	> 07/01	00493	Fe 37	345 x 271	FIA c

## ISUZU

00499097DX		D-MAX	2008	>		Serie	Fe 37	345 x 271	FIA
00499097SX		D-MAX	2008	>		Serie	Fe 37	345 x 271	FIA

## LANCIA

00499025		Delta 4WD, Integrale	09/87	>	04/93		Serie	Fe 37	345 x 271	FIA
00499002	835	Dedra	04/89	>	08/99	00493		Fe 37	345 x 271	FIA
00499016	157	Y	12/95	>	2003	00493		Fe 37	345 x 271	FIA

## MINI by BMW

00499038DX		Mini	10/01	>	2007	00493		Fe 37	345 x 271	FIA	b
00499038SX		Mini	10/01	>	2007	00493		Fe 37	345 x 271	FIA	c
00499023DX		Mini Countryman	2010	>		00493		Fe 37	345 x 271	FIA	b
00499023SX		Mini Countryman	2010	>		00493		Fe 37	345 x 271	FIA	c

## MITSUBISHI

00499034DX		Colt	1996	>		00493		Fe 37	345 x 271	FIA	
00499034SX		Colt	1996	>		00493		Fe 37	345 x 271	FIA	
00499030DX	DAO	Carisma	05/96	>		00493		Fe 37	345 x 271	FIA	b
00499030SX	DAO	Carisma	05/96	>		00493		Fe 37	345 x 271	FIA	c
00499030DX		Lancer Evo V/VI	1998	>	04/01	00493		Fe 37	345 x 271	FIA	b
00499030SX		Lancer Evo V/VI	1998	>	04/01	00493		Fe 37	345 x 271	FIA	c
00499094DX		Lancer Evo VII	05/01	>	2003	00493		Fe 37	345 x 271	FIA	b
00499094SX		Lancer Evo VII	05/01	>	2003	00493		Fe 37	345 x 271	FIA	c
00499094DX		Lancer Evo VIII	2003	>	2005	00493		Fe 37	345 x 271	FIA	c
00499094SX		Lancer Evo VIII	2003	>	2005	00493		Fe 37	345 x 271	FIA	c
00499094DX		Lancer Evo IX	2005	>	2008	00493		Fe 37	345 x 271	FIA	c
00499094SX		Lancer Evo IX	2005	>	2008	00493		Fe 37	345 x 271	FIA	c
00499111SX		Lancer Evo X SX	2008	>		00493		Fe 37	345 x 271	FIA	c
00499111DX		Lancer Evo X DX	2008	>		00493		Fe 37	345 x 271	FIA	c

## NISSAN

00499117		300zx	1989	>	2000	00493		Fe37	345 x 271	FIA	
----------	--	-------	------	---	------	-------	--	------	-----------	-----	--

## OPEL

00499045	A	Corsa	1983	>	04/93	00493		Fe 37	345 x 271	FIA	
00499048	B	Corsa	05/93	>	11/00		Serie	Fe 37	345 x 271	FIA	
00499044DX	C	Corsa	12/00	>	2005	00493		Fe 37	345 x 271	FIA	b
00499044SX	C	Corsa	12/00	>	2005	00493		Fe 37	345 x 271	FIA	c
00499048	F-CC A	Astra	07/91	>	03/98		Serie	Fe 37	345 x 271	FIA	
00499046DX	G-CC B	Astra	04/98	>	2004	00493		Fe 37	345 x 271	FIA	b
00499046SX	G-CC B	Astra	04/98	>	2004	00493		Fe 37	345 x 271	FIA	c
00499024	H	Astra	2004	>	2010	00493		Fe 37	345 x 271	FIA	
00499048	E	Kadett	11/84	>	06/91		Serie	Fe 37	345 x 271	FIA	
00499048		Ascona	11/84	>	1988		Serie	Fe 37	345 x 271	FIA	
00499048	A	Vectra	07/91	>	07/96		Serie	Fe 37	345 x 271	FIA	
00499048		Calibra	07/91	>	10/97		Serie	Fe 37	345 x 271	FIA	

## PEUGEOT

00499049	1C	106	08/91	>	1998	00493		Fe 37	345 x 271	FIA	
00499051	TU	205	11/83	>	09/94		Serie	Fe 37	345 x 271	FIA	
00499054	7A	306	03/93	>	06/01	00493		Fe 37	345 x 271	FIA	
00499050N	3A/3C	309	03/86	>	03/94		Serie	Fe 37	345 x 271	FIA	
00499050N	15B/15E	405	11/87	>	11/96		Serie	Fe 37	345 x 271	FIA	
00499058DX	Type 2	206	09/98	>		00493		Fe 37	345 x 271	FIA	b
00499058SX	Type 2	206	09/98	>		00493		Fe 37	345 x 271	FIA	c
00499056DX		207	2006	>		00494		Fe 37	345 x 271	FIA	
00499056SX		207	2006	>		00495		Fe 37	345 x 271	FIA	
00499055DX		307 3/5 doors	07/01	>		00493		Fe 37	345 x 271	FIA	
00499055SX		307 3/5 doors	07/01	>		00493		Fe 37	345 x 271	FIA	

## PORSCHE

00499112DX		911/944/968/993	1974	>	1997	00493		Fe 37	345 x 271	FIA	
00499112SX		911/944/968/993	1974	>	1997	00493		Fe 37	345 x 271	FIA	
00499113DX		911 / 912	1966	>	1973	00493		Fe 37	345 x 271	FIA	
00499113DX		911 / 912	1966	>	1973	00493		Fe 37	345 x 271	FIA	
00499114DX		996 / 997	1998	>		00493		Fe 37	345 x 271	FIA	



00499114SX	996 / 997	1998	>	00493	Fe 37	345 x 271	FIA
00499114DX	BOXTER	1998	>	00493	Fe 37	345 x 271	FIA
00499114SX	BOXTER	1998	>	00493	Fe 37	345 x 271	FIA

## RENAULT

00495	B/C 40	R5 GT Turbo	01/85	> 12/93	00493	Al	345 x 271	FIA
00499061	B/C 57	Clio I	05/90	> 02/98		Serie Fe 37	345 x 271	FIA
00499057	BA/DA	Megane Coach	03/96	> 2003	00493	Fe 37	345 x 271	FIA
00499060DX		Clio II	03/98	> 2005	00493	Fe 37	345 x 271	FIA b
00499060SX		Clio II	03/98	> 2005	00493	Fe 37	345 x 271	FIA c
00499103DX		Clio III	10/05	>		Serie Fe 37	345 x 271	FIA b
00499103SX		Clio III	10/05	>		Serie Fe 37	345 x 271	FIA c

## ROVER

00499088DX		Serie 200	03/95	> 12/99	00493	Fe 37	345 x 271	FIA b
00499088SX		Serie 200	03/95	> 12/99	00493	Fe 37	345 x 271	FIA c
00499088DX		25	01/00	>	00493	Fe 37	345 x 271	FIA b
00499088SX		25	01/00	>	00493	Fe 37	345 x 271	FIA c

## SEAT

00499073	6K	Ibiza	05/93	> 1997	00493	Fe 37	345 x 271	FIA
00499075	1J	Ibiza	09/97	> 2003	00493	Fe 37	345 x 271	FIA
00499070		Ibiza	2003	>	00493	Fe 37	345 x 271	FIA
00499073	6K/C	Cordoba	02/94	>	00493	Fe 37	345 x 271	FIA
00499075		Leon	12/99	> 2004	00493	Fe 37	348 x 271	FIA
00499070		Leon	2005	>	00493	Fe 37	345 x 271	FIA
00499071	1L	Toledo		> 08/98	00493	Fe 37	345 x 271	FIA
00499073	1L	Toledo	09/98	>	00493	Fe 37	345 x 271	FIA
00499072	6H	Arosa	08/97	> 2005	00493	Fe 37	345 x 271	FIA

## SKODA

00499079		Fabia	2000	> 2007	00493	Fe 37	345 x 271	FIA
----------	--	-------	------	--------	-------	-------	-----------	-----

## SUBARU

00499096DX		Impreza wrx/sti	2001	> 2007	00493	Fe 37	345 x 271	FIA b
00499096SX		Impreza wrx/sti	2001	> 2007	00493	Fe 37	345 x 271	FIA c
00499115DX		Impreza N14 WRX	2008	>	00493	Fe 37	345 x 271	FIA b
00499115SX		Impreza N14 WRX	2008	>	00493	Fe 37	345 x 271	FIA c

## TOYOTA

00499040DX		Yaris	05/99	> 2004	00493	Fe 37	345 x 271	FIA b
00499040SX		Yaris	05/99	> 2004	00493	Fe 37	345 x 271	FIA c
00499098DX		Corolla	2001	>	00493	Fe 37	345 x 271	FIA b
00499098SX		Corolla	2001	>	00493	Fe 37	345 x 271	FIA c

## VOLKSWAGEN

00499071	Type 17	Golf I		> 08/83	00493	Fe 37	345 x 271	FIA
00499071	Type 19	Golf II	09/83	> 08/91	00493	Fe 37	345 x 271	FIA
00499073	1 HXD	Golf III	09/91	> 08/97	00493	Fe 37	345 x 271	FIA
00499075	1J	Golf IV	09/97	> 2003	00493	Fe 37	345 x 271	FIA
00499070		Golf V	2003	>	00493	Fe 37	345 x 271	FIA
00499071	53I	Corrado	1990	> 05/91	00493	Fe 37	345 x 271	FIA
00499073	53I	Corrado	06/91	> 09/95	00493	Fe 37	345 x 271	FIA
00499071	86C	Polo II/III	1981	> 08/94	00493	Fe 37	345 x 271	FIA
00499073	6N	Polo IV	09/94	> 11/01	00493	Fe 37	345 x 271	FIA
00499079		Polo V	11/01	>	00493	Fe 37	345 x 271	FIA
00499071	A1-A2	Jetta	1979	> 09/91	00493	Fe 37	345 x 271	FIA
00499073	A3	Vento	01/92	> 02/98	00493	Fe 37	345 x 271	FIA
00499072	6X	Lupo	10/98	> 2005	00493	Fe 37	345 x 271	FIA
00499075		New Beetle	04/99	>	00493	Fe 37	345 x 271	FIA

## BASI UNIVERSALI E ACCESSORI - UNIVERSAL SUBFRAMES AND ACCESSORIES

00491	Base universale - Universal subframe			00493	Fe 37	Max.430x271	No FIA
00495	Base universale a 4 piedi - Universal subframe			00493	Al	345 x 271	No FIA
00493	Serie guide scorrevoli - Slides for seats					345 x 271	No FIA
0049302	Serie guide scorrevoli eco - Slides for seats eco					345 x 271	No FIA
00497RACE	Base adattatore per sedili Racing su guide scorrevoli - Base adapter Racing seats on sliding rails						
00494	Base ribaltamento sedile - Seat tilt forward bracket				Fe 37	345 x 271	No FIA



# HARNESSES





# 04604 BM

• HOMOLOGATION: ECE



■	04604BMRS
■	04604BMAZ
■	04604BMNR
■	04604BMSGR

- Cintura a 4 punti con rinforzo ventrale e fissaggio a moschettone
- 4 fixing points, snap on, lap reinforcement
- 4 puntos de fijación, con refuerzo en las piernas y boche de cierre

# 04608 DF

• HOMOLOGATION: ECE



■	04608DFRS
■	04608DFAZ
■	04608DFNR
■	04608DFSGR

- Cintura a 3 punti con rinforzo ventrale e fissaggio a moschettone, doppia fibbia per sgancio posteriore
- 3 fixing points, double buckle, snap on and lap reinforcement
- 3 puntos de fijación con refuerzo en las piernas, doble hebilla y broche de cierre

# 04604 BV

• HOMOLOGATION: ECE




	04604BVRS
	04604BVAZ
	04604BVNR
	04604BVS6R

- Cintura 4 punti con rinforzo ventrale e fissaggio a vite
- 4 fixing point by bolt with lap reinforcement
- 4 puntos de fijación por tornillo con refuerzo en las piernas

# 04608 BV

• HOMOLOGATION: ECE



	04608BVRS
	04608BVAZ
	04608BVNR
	04608BVS6R

- Cintura a 3 punti, fissaggio a vite
- 3 bolted fixing points
- 3 puntos de fijación a tornillo



# SPORT



**01090S4AZ**

Sottile. Thin. Delgado

**01090S4RS**

Sottile. Thin. Delgado

**01090S4NR**

Sottile. Thin. Delgado

# 77



**0109077BIAZ**

Sottile. Thin. Delgado

**0109077AZ**

Sottile. Thin. Delgado

**0109077RS**

Sottile. Thin. Delgado

**0109077NR**

Sottile. Thin. Delgado

**0109177BI**

Spesso. Thick. Grueso

**0109177AZ**

Spesso. Thick. Grueso

**0109177RS**

Spesso. Thick. Grueso

**0109177NR**

Spesso. Thick. Grueso

# MINI



**01099NR**

**01099RS**

**01099AZ**

• Coppia di cuscinetti in Alcantara con all'interno neoprene ad alto grip. Utilizzabile per una migliore e più comoda presa sui volantini e sulle impugnature delle leve freno a mano.

• Pair of pads in Alcantara with high grip neoprene inner layer. Useful to improve comfort of driving when fitted on steering wheels or handbrake handle.

• Juego de almohadillas pequeñas con interior de neopreno que asegura una máxima adherencia. Se pueden utilizar sobre el volante y la empuñadura de freno de mano.

# GT



**01090R3AZ**

Sottile. Thin. Delgado

**01090R3RS**

Sottile. Thin. Delgado

**01090R3NR**

Sottile. Thin. Delgado





• Indispensabili strumenti per la guida, i volanti Sparco sono stati sviluppati per soddisfare le esigenze dei migliori piloti al mondo. Il volante sportivo Sparco è progettato per migliorare la presa, aumentando la precisione, la sicurezza, il comfort e trasmettendo un piacere di guida unico. Disponibili in diversi diametri, profondità e rivestiti con differenti materiali per soddisfare ogni esigenza. La maggioranza dei volanti Sparco hanno conseguito l'omologazione ABE del KBA (ministero dei trasporti tedesco) eseguita da TÜV

**Note. L'omologazione è valida per il complessivo volante mozzo, si raccomanda per tanto l'esclusivo utilizzo di mozzi originali Sparco.**

• Essential driving instruments, Sparco steering wheels have been developed to satisfy the most exigent drivers. Sparco steering wheels is designed to improve the grip, increasing precision, safety and comfort, transferring an unique driving pleasure. Available in different diameters, depth and covered with different materials to satisfy every need. Most of our steering wheels have been obtained from TÜV the ABE and KBA homologation.

**The homologation is valid ONLY for steering wheel and hub used together, we recommend to use the original Sparco hubs.**

• Instrumentos de conducción indispensable, los volantes Sparco se han desarrollado para satisfacer las necesidades de los mejores pilotos del mundo. Los volantes Sparco se diseñan con el fin de mejorar el agarre, la precisión, la seguridad y el confort, consiguiendo un placer único en la conducción. Disponibles en varias medidas de diámetro, grosor y diferentes tipos de material para satisfacer cualquier necesidad. La mayoría de nuestros volantes ha conseguido los certificados ABE y KBA de la homologación TÜV.

**Las Homologaciones son sólo válidas con el cubo, nosotros recomendamos usar el Cubo Sparco.**



# RING WHEELS





# L777

• DIAMETER: 350 mm

• DISHED: 63 mm

• SCAMOSCIATO - SUEDE

• PELLE - LEATHER



**015L800SC**

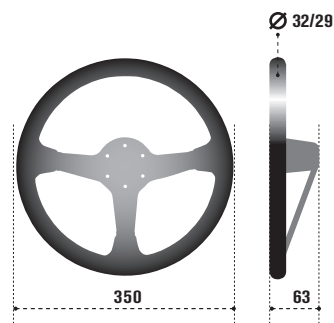
Scamosciato - Suede - Ante

**015L800PLAR**

Pelle - Leather - Piel

**015L800SCAR**

Scamosciato - Suede - Ante



- 350 mm. Calice 63 mm. Pelle
- 350 mm. Dished, 63 mm. Leather
- 350 mm. 63 mm profundo. Piel



**015L800PL**

Pelle - Leather - Piel



# L 550

• DIAMETER: 350 mm

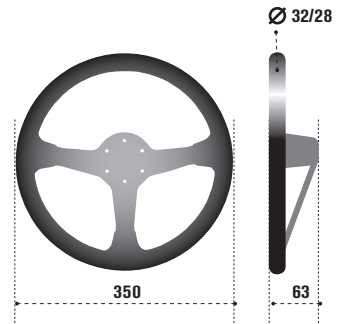
• DISHED: 63 mm

• SCAMOSCIATO - SUEDE

• PELLE - LEATHER



**015TMZS1**  
Scamosciato - Suede - Ante



- 350 mm. Calice 63 mm. Pelle
- 350 mm. Dished, 63 mm. Leather
- 350 mm. 63 mm profundo. Piel



**015TMZL9**  
Pelle - Leather - Piel

# L575

• DIAMETER: 350 mm

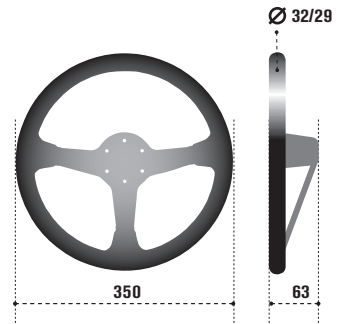
• DISHED: 63 mm

• SCAMOSCIATO - SUEDE

• PELLE - LEATHER



**015L750SC**  
Scamosciato - Suede - Ante



- 350 mm. Calice 63 mm. Pelle
- 350 mm. Dishd, 63 mm. Leather
- 350 mm. 63 mm profundo. Piel



**015L750PL**  
Pelle - Leather - Piel



# L 555

• DIAMETER: 350 mm

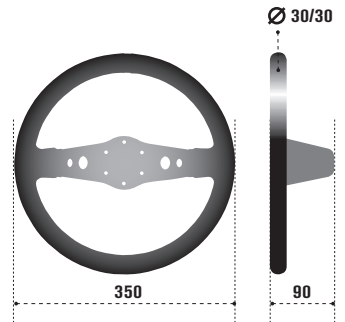
• DISHED: 90 mm

• SCAMOSCIATO - SUEDE

• PELLE - LEATHER



**015TSFS1**  
Scamosciato - Suede - Ante



- 350 mm. Calice 90 mm. Pelle
- 350 mm. Dishd, 90 mm. Leather
- 350 mm. 90 mm profundo. Piel



**015TSFL9**  
Pelle - Leather - Piel

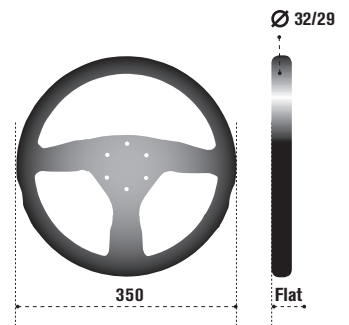
# L505

• DIAMETER: 350 mm

• DISHED: **FLAT**

• **SCAMOSCIATO - SUEDE**

• HOMOLOGATION: **TÜV**



- 350 mm. Piatto. Scamosciato. Omologato TÜV
- 350 mm. Flat. Suede. TÜV homologated
- 350 mm. Plano. Ante. Homologado por TÜV



**015TL522TUV**  
Pelle/Scamosciato.  
Leather/suede.  
Piel/ante.



# L 360

• DIAMETER: 330 mm

• DISHED: **FLAT**

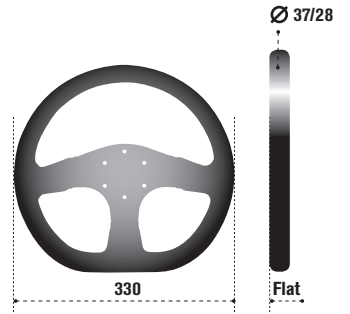
• SCAMOSCIATO - SUEDE

• PELLE - LEATHER

• HOMOLOGATION: TÜV



**015TRGS1TUV**  
Scamosciato - Suede - Ante



- 330 mm. Piatto. Omologato TUV
- 330 mm. Flat. TUV homologated
- 330 mm. Plano. Homologado por TUV



**015TRGL1TUV**  
Pelle - Leather - Piel

# L 999

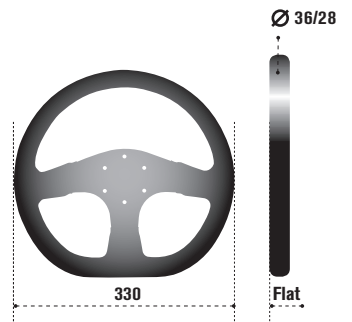
• DIAMETER: **330 mm**

• DISHED: **FLAT**

• SCAMOSCIATO - SUEDE

• PELLE - LEATHER

• HOMOLOGATION: **TÜV**



- 330 mm. Piatto. Omologato TÜV
- 330 mm. Flat. TÜV homologated
- 330 mm. Plano. Homologado por TÜV



**015TMG22TUV**  
Pelle/Alcantara.  
Leather/Alcantara.  
Piel/Alcantara.



# P 222

• DIAMETER: 345 mm

• DISHED: **FLAT**

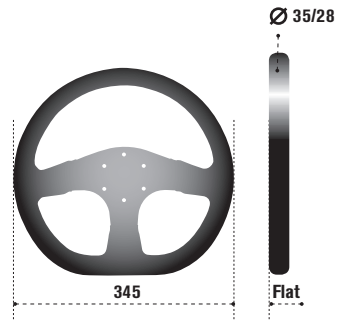
• SCAMOSCIATO - SUEDE

• PELLE - LEATHER



01599P222NR  
OPTIONAL

015THPUNR345



- 345 mm. Piatto. Poliuretano
- 345 mm. Flat. Polyurethane
- 345 mm. Plano. Poliuretano



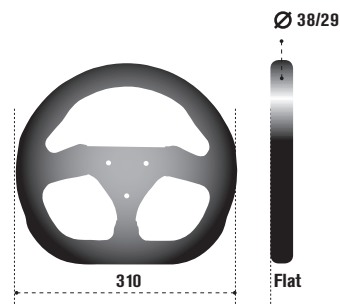
01599P222GR  
OPTIONAL

015THPUGR345

# P 104 SPORT

• DIAMETER: 310 mm

• DISHED: **FLAT**



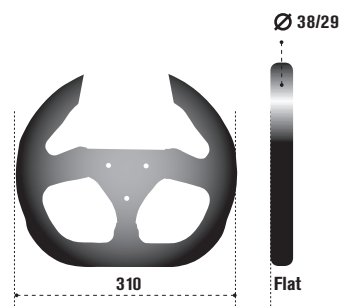
- 310 mm. Piatto. Poliuretano
- 310 mm. Flat. Polyurethane
- 310 mm. Plano. Poliuretano

015THIP311

# P 104 LIMITE

• DIAMETER: 310 mm

• DISHED: **FLAT**



- 310 mm. Piatto. Poliuretano
- 310 mm. Flat. Polyurethane
- 310 mm. Plano. Poliuretano

015THIP310



# MOZZI - HUB - CUBOS PARA VOLANTE

I mozzi sparco collassabili sono costituiti da una fusione in ghisa e da un telaio in acciaio che letteralmente collassa in caso d'urto garantendo l'assorbimento dell'energia cinetica non trasferendola al pilota. I volantini sparco sono omologati TUV esclusivamente se abbinati ai mozzi Sparco.

Sparco collapsible hubs are cast iron made with a steel frame that collapse during impacts. This item absorbs kinetics energy avoiding transfer to the driver. The Sparco steering wheels are TUV approved only if coupled with the Sparco hubs.

Los adaptadores Sparco son colapsable y están compuestos por un chasis de fundición de acero que en caso de impacto absorbe la energía cinética evitando que se trasmita al piloto. Los volantines Sparco cumplen la homologación TUV solo si están montados conjuntamente con los adaptadores Sparco.



## NOTE:

a = prelevare dal volante di serie il contatto clacson

Take off clacson contact from original steering wheel

b = adatto solamente a vetture con Air Bag di serie - Fit to airbag cars only

c = adatto solamente a vetture senza Air Bag - Fit to cars without airbag only

d = prelevare dal volante di serie il devio sgancio

take off "lights", "windscreen wiper" and "direction indicator" from original steering wheels

e = adatto solamente a vetture dotate di modulo integrato EPS

Fit to EPS equipped cars only

## LEGENDA:

N = mozzo normale senza sistema di collassamento

Normal hub without collapsible system

C = mozzo collassabile - Collapsible system

Mc = mozzo collassabile specifico per vetture con sistema Air Bag

Collapsible hub for airbag vehicles

Cod.-Part number	Series	Modello-Model	Periodo-From	Protezione-Protection system	Note	OM
<b>ALFA ROMEO</b>						
01502089		164	09/87 > 09/98			
01502085	930	145/146	07/94 > 09/00	C		TUV
01502085	167	155	01/92 > 12/97	C		TUV
01502082		156	01/98 >	C		
01502022CA		147	10/00 >		Mc	
01502017		GTV - GTV SPIDER	1994 >			
01502207		GT	2003 >	c		
<b>AUDI</b>						
01502075	89/B4	80/90	09/86 > 12/94	C		TUV
01502075		100	1983 > 1994	C		TUV
01502075		200 5.0 Turbo	12/83 > 1991	C		TUV
01502075		200 5.0 Turbo Quattro	1985 > 1989	C		TUV
01502075		Coupé	1990 > 1994	C		TUV
01502075		V8	1989 > 1994	C		TUV
01502074CA	8L	A3	10/96 >		Mc	TUV
01502074CA	B5	A4	1998 >		Mc	TUV
01502074CA		TT	1998 >		Mc	TUV
01502202		A6 - S4 - S6	> 1998	C		
<b>BMW</b>						
01502076		2000 Tii, 2500	>	N	a	
01502076		2800, 3000, 3300	>	N	a	
01502076	E21	Serie 3	> 08/83	N	a	
01502077	E30	Serie 3	09/83 > 11/90	C		TUV
01502078	E36	Serie 3	12/90 > 04/98	C		TUV
01502199CA	E36	all 3rd series	1998 > 2001	C		
015021100CA	E46	all 3rd series - 5th series	1998 > 2006	C		
015021100CA	E90	all 3rd series	2005 >	C		
01502076	E28	Serie 5	1978 > 08/82	N	a	
01502077	E34	Serie 5	09/85 > 10/95	C		TUV
01502203	E39	Serie 5	1996 > 2003	C		
01502204		Z3	1995 > 2002	C		
01502078		850i	1991 >	C		TUV
<b>CITROEN</b>						
01502040	ZA	Ax	1987 > 08/91	N		
01502049	KFZ/K6B	Ax	09/91 > 03/96	C		TUV
01502049	N2	Zx	06/91 > 03/98	C		TUV

# MOZZI - HUB - CUBOS PARA VOLANTE

01502041	XB	Saxo	03/96 >	1999		C	
01502150CA	XB	Saxo	1999 >				
01502003		Evasion	10/94 >			C	TUV
01502037		Xantia	01/94 >			C	TUV
015021101CA		C1	2006 >				Mc
01502151CA		C2, C3	2002 >				Mc

## DAEWOO

01502047		Espero	02/95 >			C	TUV
01502047		Nexia	02/95 >	1996		C	TUV
01502043		Lanos	09/97 >			C	
01502139		Matiz	1995 >			C	

## DAIHATSU

01502096		Applause	1987 >		N		
01502096		Charade	1987 >		N		
01502096		Feroza	1989 >		N		
01502096		Rocky	1993 >		N		

## FIAT

01502016	182	Bravo/Brava	09/95 >	08/01		C	TUV
01502016	185	Marea	09/96 >			C	TUV
01502016	183	Barchetta	09/95 >			C	TUV
01502016	176	Punto	11/93 >	08/99		C	TUV
01502022CA	188	Punto	09/99 >				Mc
01502182CA	199	Grande Punto	2006 >				Mc
01502016	178	Palio	04/97 >			C	TUV
01502014	187	Seicento	03/98 >			C	TUV
01502022CA		STILO	2001 >				Mc
01502014	170	Cinquecento Sporting	12/94 >	04/98		C	b TUV
01502015	170	Cinquecento	10/92 >	02/98		C	c
01502101CA	312	Nuova 500	2007 >			C	Mc
01502017	FA185	Coupé	02/94 >			C	
01502003		Ulysse	10/94 >			C	TUV
01502085	160	Tipo	01/88 >	08/95		C	TUV
01502085	159	Tempra	02/90 >	06/96		C	TUV
01502012	141A	Panda	11/84 >			C	
01502022CA		Panda	2003 >				Mc
01502022CA		Idea	2004 >				Mc
01502022CA		Multipla	06/04 >				Mc
01502207		Bravo	2007 >				
01502018	146	Uno	1985 >	12/88	N		
01502019	146	Uno	01/89 >	02/92		C	TUV
01502020	146	Uno	02/92 >	06/95		C	TUV
01502028	154	Croma	09/91 >	1994		C	
01502008		X1/9	03/78 >	1988	N		

## FORD

01502062	GFJ	Fiesta	07/89 >	12/95		C	d TUV
01502068	JBS/JAS	Fiesta	01/96 >		N		
01502068	ECT	Puma	09/97 >		N		
01502062	RBT	Ka	10/96 >			C	TUV
01502067CA		Focus	10/98 >	2005			Mc
01502204		FORD EUROPA FIESTA	2004 >	2008			
01502063	AF/AL	Escort	04/86 >	09/89	N		a
01502065	GAL/ALL	Escort	10/89 >	07/90	N		a
01502064	ABLC	Escort Cosworth (no aibag)	08/90 >	06/96	N		a
01502068	ABLC	Escort Cosworth (aibag)	09/97 >		N		
01502063		Orion	04/86 >	09/90	N		a
01502064		Orion	10/90 >	1993	N		a
01502063		Scorpio	03/86 >	1994	N		a
01502066		Sierra 1.6, Ghia	>	01/94	N		a
01502066		Sierra Cosworth	>	01/94	N		a

## HONDA

01502092	EC/ED	Civic/Crx	04/87 >	02/92		C	TUV
01502093	EG/EH	Civic/Crx	03/92 >	09/95		C	
01502111	EJ/EK	Civic, Accord	10/95 >			C	
01502092		Integra, Concerto	1986 >			C	TUV
01502092		Legend	1986 >	1992		C	TUV
01502087	CD	Accord	1993 >	1995		C	
01502083	BB1/2/3	Prelude	04/92 >			C	
01502205		S 2000	2000 >	2004		C	

## HYUNDAI

01502112	X3	Accent	11/94 >	08/97		C	
01502113		Accent	09/97 >			C	
01502097		Lantra, Pony, Excel	01/91 >			C	
01502097		S Coupé	01/91 >			C	
01502097	FX	Coupé	10/96 >			C	

## JAGUAR

01502206		XJB	1998 >	2002		C	
----------	--	-----	--------	------	--	---	--



<b>JEEP</b>						
01502099		Cherokee 2ST SERIE	1984	> 1996	N	
01502099		Wragler	1988	>	N	
<b>LANCIA - AUTOBIANCHI</b>						
01502082		Y	12/95	>	C	
01502085	836	Delta	04/93	> 12/99	C	TÜV
01502023		Delta - LX - INTEGRALE	05/89	> 03/93	C	
01502085	835	Dedra	04/89	> 08/99	C	TÜV
01502003		Z	10/94	>	C	TÜV
01502019	834	Thema	1992	> 02/93	C	TÜV
01502028	834	Thema	03/93	> 1994	C	
01502020	840	Y10	1992	> 12/92	C	TÜV
01502021	840	Y10	01/93	> 10/96	N	
01502207		MUSA	2004	>		
<b>LADA</b>						
01502190		2101-2102-2103-2121			C	
01502190		4x4 Niva, sedan, Vaz			C	
01502191		Samara	1987	>	C	
01502192		110-111	1998	>	C	
<b>MAZDA</b>						
01502095	DB	121	03/91	> 02/95	C	TÜV
01502095	BG	323, RX-7	1981	>	C	TÜV
01502095		626, MX-6		> 12/91	C	TÜV
01502044	GE	626, MX-6	01/92	> 12/94	C	
01502095	NA	MX-3, MX-5	01/91	>	C	TÜV
01502044		Xedos	03/92	>	C	
<b>MCC-SMART</b>						
01502180CA		1 ST SERIES		> 1999	Mc	TÜV
<b>MERCEDES</b>						
01502094	W123		1977	> 1983	C	
01502094	W126		1981	> 1992	C	
01502094	W201	190, 200	12/82	> 05/93	C	
01502094	W124	200, 300	01/85	> 06/95	C	
01502094	R129		1989	>	C	
01502094	W140		1991	>	C	
01502094	W202	Classe C	06/93	>	C	
01502208		ALL CLASS A-C-E-M-S-V				
<b>MITSUBISHI</b>						
01502197CA		Colt CZ3	2006	>	N	
01502098	CA	Colt, Mirage	1992	>	C	TÜV
01502098		Pajero, Montero	08/91	>	C	TÜV
01502101		Carisma		>	C	
01502098		Lancer	1992	> 1996	C	TÜV
01502101	CJO	Lancer	1997	>	C	
01502102CA		Lancer EVO 8, AIRBAG	2004	>	N	
01502103CA		Lancer EVO 9, AIRBAG (cnc Aluminium) 2006		>	C	
01502101	E50	Galant, Lambda	1993	>	C	
01502106		Galant, Lambda	1988	> 1992	N	
01502106	D22A	Eclipse	1992	>	N	
01502106		Sigma	1991	>	N	
01502105		Space Runner	1992	>	C	
01502105		Space Wagon	1992	>	C	
01502209		L200 - L300	1986	> 1996	C	
<b>MINI</b>						
01502183CA		Mini Cooper	2002	> 2004	Mc	
<b>NISSAN</b>						
01502088	K11	Micra	12/92	> 1995	C	TÜV
01502109		Micra	1982	> 1984	C	TÜV
01502114		Micra	1996	> 2003	C	
01502194CA		Micra	2003	>	C	
01502088	P10	Primera	1990	> 1992	C	TÜV
01502107	P10	Primera	1993	>	C	
01502109		Bluebird, Maxima	1986	>	C	TÜV
01502109		Patrol, GR Safari	1989	>	C	TÜV
01502109		Pulsar, Cherry	1983	>	C	TÜV
01502109		Pick-Up King	1984	>	C	TÜV
01502109		Prairie, Silvia, Sentra	1982	>	C	TÜV
01502088		Serena	1993	>	C	TÜV
01502109	N13	Sunny, 100 NX	1982	> 1992	C	TÜV
01502107	N14	Sunny, 100 NX	1993	> 1995	C	
01502109		Terrano, Pathfinder	1987	> 1992	C	TÜV
01502107		Terrano, Pathfinder	1993	> 1995	C	
01502109	S13	200 SX	1989	> 1992	C	TÜV
01502107	S14	200 SX	1993	>	C	

# MOZZI - HUB - CUBOS PARA VOLANTE

OPEL									
01502047	A/B	Corsa	1982	>	02/98	C		c	TÜV
01502046CA	B	Corsa con EPS	03/98	>			Mc	e	no tuv
015021102CA	B	Corsa no eps	1996	>		C	Mc		Tuv
01502216	C	Corsa	2000	>	2003		Mc		Tuv
01502047	F-CC	Astra	09/91	>	03/98	C			TUV
015021102CA	F-CC	Astra	1996	>		C	Mc		TUV
01502048CA	G	Astra	04/98	>			Mc		TUV
01502047		Calibra	03/90	>		C			TUV
015021102CA		Calibra	03/90	>	1997	C	Mc		TUV
01502047	A	Vectra	09/88	>	08/95	C		c	TUV
01502047		Ascona	10/81	>		C			TUV
01502047	D/E	Kadett	09/79	>		C			TUV
01502047		Tigra	09/94	>	1999	no airbag	C	c	TUV
015021102CA		Tigra	1999	>		C	Mc		Tuv
01502048CA		Zafira	1998	>					Tuv
01502047	A	Senator, Omega	1988	>	1994	C			TUV
PEUGEOT									
01502031	1C	106	08/91	>	09/96	C			TUV
01502150CA		106	10/96	>	2001				
015021101CA		107	2006	>				Mc	
01502052	741 A/B/C	205	11/83	>	06/87	C			TUV
01502053	741 A/B/C	205	07/87	>	07/93	C		d	TUV
01502158CA	Type 1	206	09/98	>	2003		Mc		TUV
01502195CA	Type 2	206	2003	>			Mc		
01502195CA		207	2006	>			Mc		
01502054	7A	306	03/93	>	06/01	C			
01502195CA		307	2006	>			Mc		
01502210		308	2007	>		C			
01502051	3A/3C	309	03/86	>	05/89	N			
01502050	3A/3C	309	06/89	>	1993	C		d	
01502055	15B/15E	405	07/87	>	06/92	C			TUV
01502037	15B/15E	405	07/92	>	11/96	C			TUV
01502037		406	12/96	>		C			TUV
01502003		605	1990	>		C			TUV
01502003		806	10/94	>		C			TUV
PORSCHE									
01502079		Carrera 2/4	1989	>		N			
01502079		Carrera RS	1989	>		N			
01502079		944	1985	>		N			
01502079		996		>	1996	N			
01502080		928, 911S, 912S		>		N		d	
01502080		Carrera		>		N		d	
01502211		BOXTER	1996	>					
01502170CA		997 - CAYMAN	2004	>			Mc		TUV
RENAULT									
01502060	B/C40	R5/Super 5	11/84	>	12/90	N			
01502059	B/C53	R19, R21, Espace	06/88	>		C			TUV
01502061	B/C57	Clio I	05/90	>	1996	C			TUV
01502056	B/C57	Clio II	1997	>	1998	N			
01502162CA		Clio III RS	1999	>	2006		Mc		TUV
01502163CA		Clio IV	2007	>			Mc		
01502212		CLIO RS SPORT	2008	>					
01502058	BA/DA	Megane	10/96	>	02/99	N			
015021105	BA/DA	Megane	03/99	>	2001	N			TUV
01502057	B56	Laguna	01/94	>		C			
01502061	C06	Twingo	10/92	>	12/97	C			TUV
01502056		Twingo	01/98	>	1999	N			
RANGE ROVER									
01502213		DEFENDER	1988	>	1991				
01502119		DEFENDER	1992	>	1995				
01502120		DEFENDER	1996	>	1998				
01502213		DEFENDER	1999	>					
01502214		DISCOVERY	1995	>	1998				
01502213		DISCOVERY	1998	>	2001				
01502215		FREELANDER	1996	>					
01502213		LAND ROVER 90/110	1988	>	1992				
01502119		LAND ROVER 90/110	1992	>	1996				
ROVER - MG									
01502038		Mini Cooper		>	06/01	N			
01502039		Serie 100	1990	>		N			
01502092		Serie 200/400 - ZR/ZS	1990	>					TUV
01502093		Serie 600 - ZT	11/93	>					
SAAB									
01502216		9-3	2002	>			Mc		Tuv



<b>SEAT</b>						
01502070CA	6H	Arosa	08/97	>		Mc
01502084	021A	Ibiza, Malaga	08/86	> 04/93	N	
01502073	6K/6KC	Ibiza, Cordoba	05/93	> 06/99		C TÜV
01502170CA		Ibiza IV	2002	>		Mc TÜV
01502072	1L	Toledo	09/91	> 1996		C TÜV
01502170CA		Leon SPORT	2005	>		Mc TÜV
01502074CA		Alambra	1999	>		Mc TÜV
01502074CA		Toledo / Leon	2005	>		Mc TÜV
<b>SKODA</b>						
01502117CA		Octavia	06/97	>		Mc TÜV
01502074CA		Fabia	1999	>		Mc TÜV
<b>SUZUKI</b>						
01502122		Jimny - S.L.30	1982	>		
01502123		S.J. 410 - S.J. 413 SANTANA	1982	> 1988		
01502123		Samurai	1988	> 1995		
01502090		Samurai	1996	>		C
01502090	EA	Swift	10/91	>		C
01502190CA		Swift	2007	>		Mc
01502022		Swift, swift sport	2012	>		Mc
01502123		Vitara	1988	> 1992		
01502090		Vitara Diesel	1996	>		C
01502110		Vitara	1993	>		C
<b>SUBARU</b>						
01502033		Impreza	1993	> 03/01		C
01502181CA		Impreza sti 2006 (cnc)	2006	>		C
01502133CA		Impreza	2004	>		Mc
01502133CA		Impreza WRx Sti	2004	>		Mc
<b>TOYOTA</b>						
015021106CA		AYGO	2006	>		C c
01502032		Carina	1981	> 1987		C
01502091	T19	Carina	1988	> 1996		C TÜV
01502091		Camry	1988	>		C TÜV
01502032	T16/T18	Celica	1983	> 1993		C
01502032		Celica Supra		>		C
01502032		Corolla GTI		> 07/97		C
015021107CA		Corolla	1999	>		C
01502091		Celica 4WD Twin	1987	> 1992		C TÜV
01502042		Celica, Rav 4	1994	>		C
01502091	E9	Compact, Corolla	1988	> 1997		C TÜV
01502032		Land Cruiser	1985	> 1990		C
01502091		Land Cruiser	1991	>		C TÜV
01502091		4-Runner	1990	>		C TÜV
01502091		Starlet	1991	>		C TÜV
01502032		Runner, 4-Runner		> 1989		C
01502108CA		Yaris, MR2	05/99	> 2005		Mc
<b>VOLKSWAGEN</b>						
01502217		MAGGIOLONE	1965	> 1973		
01502072		Corrado		> 08/88		C TÜV
01502073		Corrado	09/88	> 07/95		C TÜV
01502072	17/19E	Golf, Jetta		> 08/88		C TÜV
01502073	19E/1HX0	Golf, Jetta	09/88	> 08/97		C TÜV
01502074CA	1J	Golf IV	09/97	>		Mc TÜV
01502170CA		Golf V	2004	>		Mc TÜV
01502072		Passat		> 08/88		C TÜV
01502073		Passat	08/88	> 08/97		C TÜV
01502074CA		Passat	09/97	>		Mc TÜV
01502073		Polo	09/88	> 08/97		C TÜV
01502070CA		Polo	09/97	>		Mc TÜV
01502170CA		Polo	2000	>		Mc TÜV
01502072		Scirocco	1981	> 1988		C TÜV
01502073		Vento	01/92	> 08/97		C TÜV
01502074CA		Beetle	02/98	>		Mc TÜV
01502070CA		Lupo	10/98	>		Mc TÜV
<b>VOLVO</b>						
01502218		S60 - S70 - S80	1991	> 2001		C
01502219		S90 -V70 - XC70	1991	> 2001		C
01502220		C30	2007	>		C
01502221		C70-S60-S80-S90-V70-XC70	2002	>		C
01502036		440/480				
01502034		760	1989	> 1991		C
01502035		760	1983	> 1988	N	
01502035		740, 780	1983	> 1990	N	
01502034		960	09/90	> 1996		C
01502035		940	09/90	> 1998	N	
01502034		850	12/91	> 1996		C

**MOZZETTI VOLANTE A SGANCIO RAPIDO  
 QUICK RELEASE STEERING BOSSSES  
 CUBOS DEL VOLANTE CON DESENGANCHE RÁPIDO**

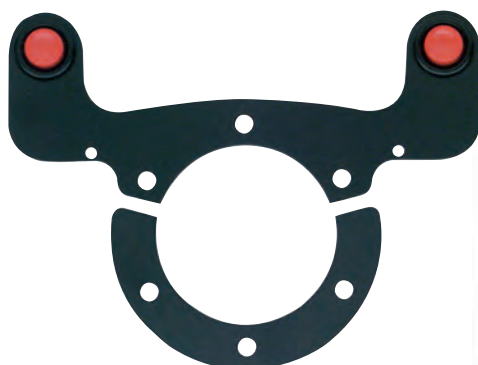


- Flangia attacco volante 6 fori, p.c.d. 6x70 mm studiato per non doverlo saldare al piantone sterzo, dispone di una flangia che si collega ai comuni mozzi Sparco.
- 6-slot PCD 6x70 mm steering wheel connection flange designed with no need for welding to steering column with a flange that can be connected to normal Sparco boss. To be bolt to hub.
- Brida de unión volante 6 orificios PCD 6x70 mm estudiado para no tener que soldarlo a la columna de dirección. Dispone de una brida que se une a los normales cubos Sparco.

**015R98TU**



**KIT PULSANTI CORSA - RACING PUSH BUTTONS KIT  
 KIT BOTONES DE PULSACIÓN DE COMPETICIÓN**



- Supporto anodizzato nero completo di pulsante
- Black anodized support complete of push button
- Soporte negro anodizado con botone de pulsación

**015NE981**

- Supporto anodizzato nero completo di due pulsanti
- Black anodized support complete of two push button
- Soporte negro anodizado con dos botones de pulsación

**015NE982**



DISTANZIALI ANODIZZATI PER VOLANTI  
ANODIZED STEERING WHEEL SPACERS  
DISTANCIADORES ANODIZADOS  
DE VOLANTE



01595ANT

01595ANR

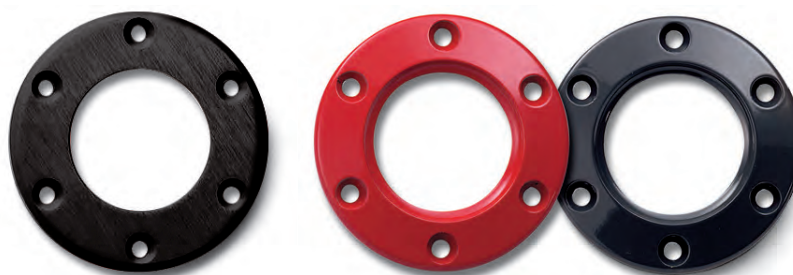
GHIERA ECCENTRICA  
ECCENTRING RING - ARO EXCÉNTRICO

Ghiera di adattamento volanti piccolo diametro, per consentire corretta visuale strumenti cruscotto.

Adapter for small diameter steering wheels to obtain a proper dashboard visualization.

Aro de ajuste para volante en diámetro pequeño, permite de ver correctamente los instrumentos en el salpicadero.

01592N



GHIERE • RING • ARO

01599NR

Alluminio anodizzato  
Anodized aluminium  
Aluminio anodizado

01598RS

Alluminio verniciato • Painted aluminium • Aluminio barnizado

01598NR

GEMME PULSANTE CLACSON  
CENTER CAPS  
FOR HORN BUTTON  
PULSADORES DE CLAXON



01597GZ

01597GN

01597GG

01597GR

01597GA

- Serie 10 gemme per pulsanti Sparco con marchio
- Set of 10 center caps for Sparco horn buttons
- Set de 10 piezas tapas para botones de clacson con logo

# GEAR KNOBS





# - PEDAL SETS



# TRALICCIO

- Pomello forato con impugnatura a sfera
- Drilled gear knob with sphere handgrip
- Pomo perforado con empuñadura esférica

03740TR



# SETTANTA

- Pomello bicolore titanio/nero opaco.
- Titan/black two colour gear knob
- Pomo bicolor titanio/negro opaco

03736AT

03736AO



# SETTANTA R

- Pomello bicolore titanio/nero opaco.
- Titan/black two colour gear knob
- Pomo bicolor titanio/negro opaco

03737TS

03737NS





- Pomello sferico
- Montaggio universale su tutte le aste cambio con diametro max 15 mm
- Non adatto per cambio con inibitore a siringa
- Materiale alluminio • Diametro esterno del pomello 48 mm

- Spherical gear knob
- Universal mounting on all gear stick with a max diameter 15 mm
- Not suitable for gearbox with syringe safety stop
- Made by aluminium
- External diameter 48 mm

- Bola de palanca de cambios esferica
- Montaje universal en todas las palancas de cambio hasta un diámetro max 15 mm
- No es adecuado para palanca de cambio hydraulica
- De material aluminio
- Diametro externo de la bola 48 mm

03740GL

03740AN

03740CR



- Pomello alleggerito grigio/nero opaco
- Lightened grey/black gear knob
- Pomo leggero gris/negro opaco

03741BN01

03741BT01



## SPEED

## GLOBE

## TECNO

- Pomello cromato, o cromato con boccola rivestita in pelle
- Chromed gear knob or chromed with leather insert
- Pomo cromado, o cromado con buje en piel.

03744PTN



- Pomello cromato, o cromato con boccola rivestita in pelle per cambio a siringa
- Chromed gear knob or chromed with leather insert for reverse gear
- Pomo cromado, o cromado con buje en piel para coches con marcha atrás de gatillo.

03745PTN



03747PTN

03747CR



- Pomello cambio cromato o rivestito in pelle traforata.
- Chromed or wrapped in perforated leather gear knob.
- Pomo cromado o revestido en piel



# SETTANTA

- Leva freno a mano universale rivestita in pelle.
- Universal handbrake made of leather.
- Freno de mano universal de piel.



03753TI



03753NR

# BASIC

- Cuffia cambio in ecopelle con logo ricamato
- Gear knob gaiter in ecological leather with Sparco embroidered logo.
- Fuelle cambio con botón de pulsación.

037541NRRS



037541NRAZ



037541NRAR





# SETTANTA

• HOMOLOGATION: ECE

- Pedale alleggerito nero o silver, universale, ECE
- Lightened universal black or silver pedal, ECE
- Jgo. pedales ligero negro o silver, universal ECE



- Set pedali, universale, ECE
- Set of universal pedals, ECE
- Jgo. pedales, universal ECE

■ 0378790P01  
■ 0378791T01

- Set pedali, acceleratore a soletta, ECE
- Set of pedals, long accelerator pedal, ECE
- Jgo. Pedales, pedal acelerador largo, ECE

■ 0378790P04  
■ 0378791T04

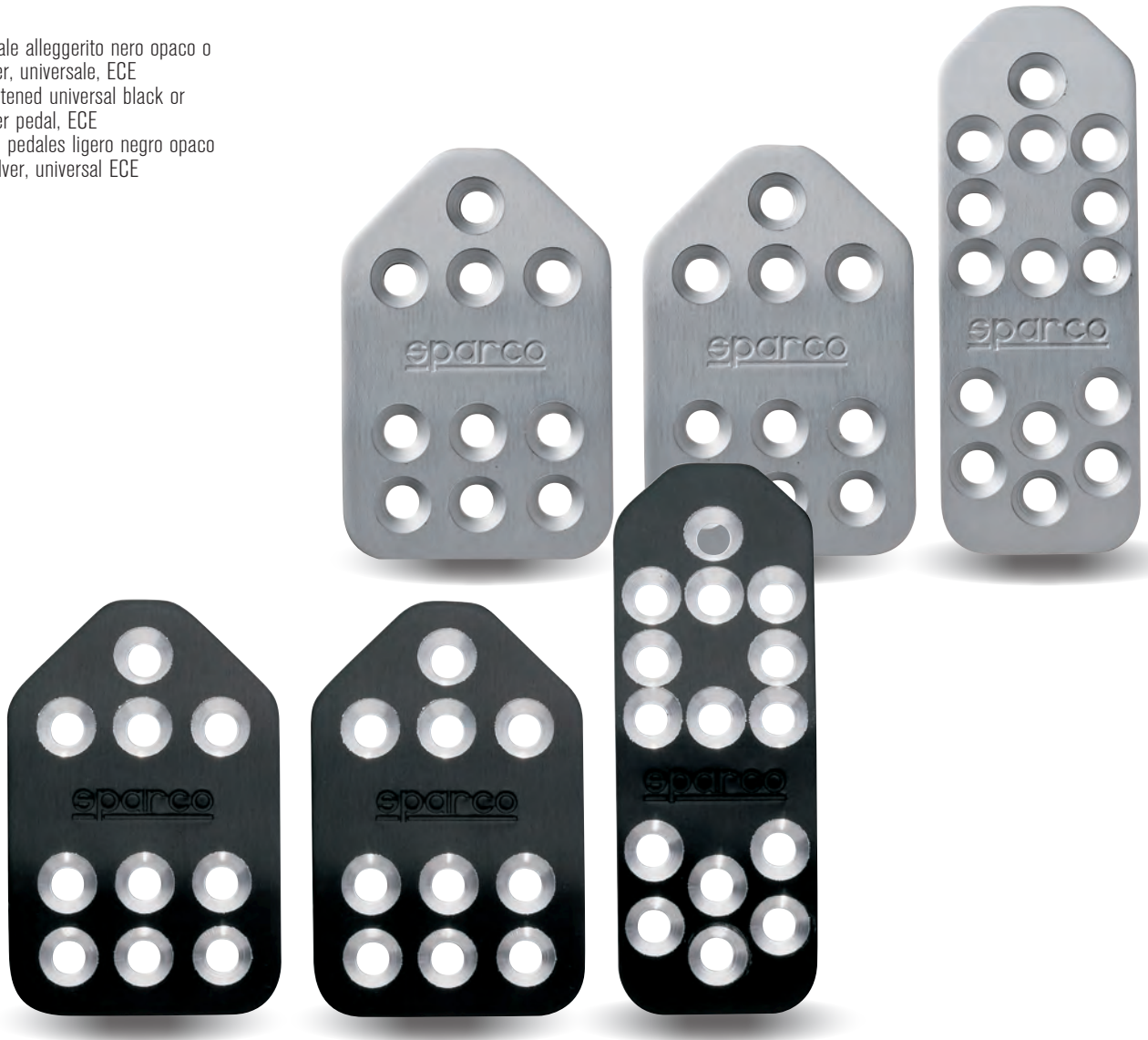
- Set pedali cambio automatico acceleratore a soletta, ECE
- Set pedals, automatic gear, long accelerator pedal, ECE
- Jgo. Pedales Piuma, cambio automático. Acelerador largo

■ 0378790P02  
■ 0378791T02

- Set pedali cambio automatico, ECE
- Set of pedals, automatic gear, ECE
- Jgo. pedales, cambio automático, ECE

■ 0378790P03  
■ 0378791T03

- Pedale alleggerito nero opaco o silver, universale, ECE
- Lightened universal black or silver pedal, ECE
- Jgo. pedales ligero negro opaco o silver, universal ECE



- Pedale alleggerito grigio opaco, universale, ECE
- Lightened universal grey pedal, ECE
- Jgo. pedales ligero gris opaco, universal ECE

■ 037879BC01  
■ 037879BT01



- Set pedali Piuma, acceleratore a soletta, ECE
- Set of Piuma pedals, long accelerator pedal, ECE
- Jgo. Pedales Piuma, pedal acelerador largo, ECE

■ 037879BAFN  
■ 037879BAFT



- Set pedali Piuma, cambio automatico acceleratore a soletta, ECE
- Piuma set pedals, automatic gear, long accelerator pedal, ECE
- Jgo. Pedales Piuma, cambio automático. Pedal acelerador largo

■ 037879BAAN  
■ 037879BAAT



- Set pedali Piuma, cambio automatico, ECE
- Set of Piuma pedals, automatic gear, ECE
- Jgo. pedales, cambio automático, ECE

■ 037879BATN  
■ 037879BATT

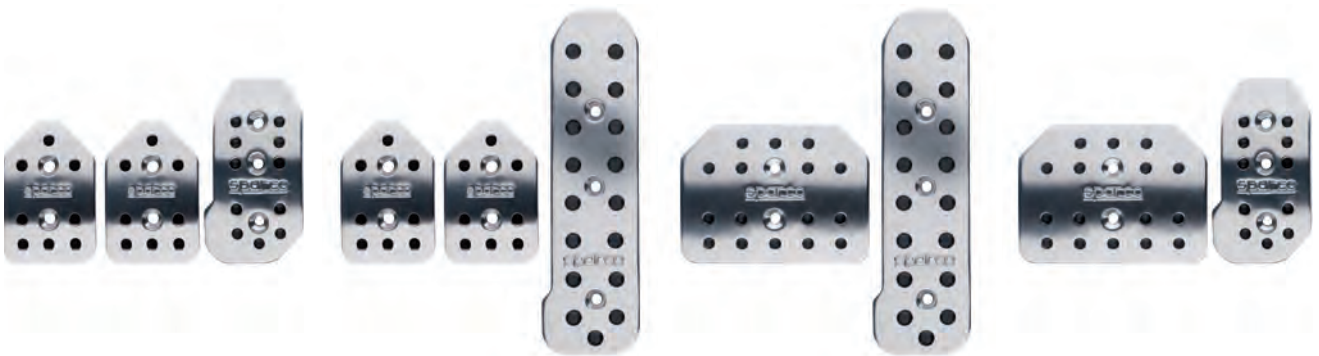


- Serie pedali Reflex universale, ECE
- Reflex kit universal pedals, ECE.
- Jgo. Pedales Reflex. Universal. ECE

**0378713**

- Set gommini • Rubber kit
- Set de gomas

**03787K13**



- Set pedali Reflex, universale, NO ECE
- Set of reflex universal pedals, NO ECE
- Jgo. Pedales Reflex, universal, NO ECE

**0378703**

- Set pedali Reflex, acceleratore a soletta, ECE
- Set of Reflex pedals, long accelerator pedal, ECE
- Jgo. Pedales reflex, pedal acelerador largo. ECE

**0378723**

- Set pedali cambio automatico acceleratore a soletta, ECE
- Reflex set pedals, automatic gear, long accelerator pedal, ECE
- Jgo. Pedales Reflex, cambio automático. Acelerador largo

**0378724**

- Set pedali Reflex, cambio automatico, NO ECE
- Set of Reflex pedals, automatic gear, NO ECE
- Jgo. pedales, cambio automático. NO ECE

**0378704**

- Set gommini • Rubber kit
- Set de gomas

**03787K03**

- Set gommini • Rubber kit
- Set de gomas

**03787K3**

- Set gommini • Rubber kit
- Set de gomas

**03787K4**

- Set gommini • Rubber kit
- Set de gomas

**03787K04**

- Set 3 pedali in carbonio, NO ECE.
- Set of 3 carbon pedals, NO ECE.
- Jgo. 3 pedales en carbón, NO ECE.

03783L



## NAVIGA

## MAT

- Lastra di 5 mm anodizzata argento tagliata al laser. Pre-forata per un rapido fissaggio sull'autoveicolo o sulla pedana MAT, inclinazione regolabile. cm 36 x 28 circa. Made in Italy
- 5 mm anodized aluminium sheet, laser cutted. Pre drilled for easy fitting on the floor, or on the MAT floor, adjustable angle; dimensions about cm 36 x 28. High quality materials.
- Placa de 5 mm anodizada plata, cortada con láser. Preagujerada para una rápida fijación sobre el vehículo o la plataforma MAT, inclinación regulable. dim. 36 cm. x 28 cm. aproximadamente.

03789TAN

- Lastra di 5 mm anodizzata argento tagliata al laser. Pre-forata per un rapido fissaggio sull'autoveicolo. cm 50 x 38 circa.
- 5 mm anodized aluminium sheet, laser cutted. Pre drilled for easy fitting dimensions about cm 50 x 38. High quality materials.
- Placa de 5 mm anodizada plata, cortada con láser. Preagujerada para una rápida fijación sobre el vehículo, dim. 50 cm. x 38 cm. aproximadamente.

03789RAN





# PIUMA

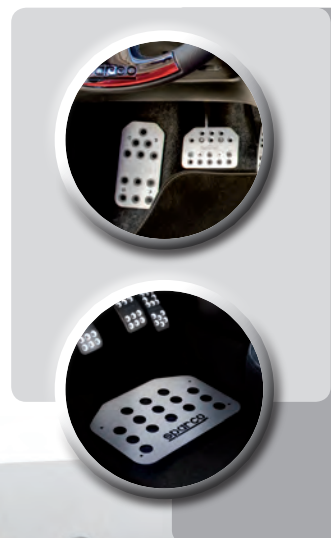


- Poggia piede pilota alleggerito • Driver footrest in aluminum
- Reposapiés conductor en aluminio

■ 03788BT01 ■ 03788BN01

- Tappeto universale in alluminio anodizzato 300 x 250 mm
- Universal anodized aluminium floor mat, 300 x 250 mm
- Alfombra universal en aluminio anodizado, 300x 250 mm

03766BT01



# SETTANTA



- Poggia piede pilota alleggerito • Driver footrest in aluminum
- Reposapiés conductor en aluminio

■ 03788TI ■ 03788NR



- Poggiapiiede pilota lucidato
- Driver footrest in shiny aluminium
- Reposapiés conductor en aluminio brillante

03788BRI

## BATTITACCO - SILL GUARD - PARA UMBRALES



- Set 2 battitacco 3D resinati adesivi • Set of 2 sill guard 3D flexible adhesive
- Set de 2 adhesivos flexibles para umbrales 3D

**605 x 35 mm - 03769A**



- Set 2 battitacco 3D resinati adesivi • Set of 2 sill guard 3D flexible adhesive
- Set de 2 adhesivos flexibles para umbrales 3D

**450 x 35 mm - 03769B**



- Set 2 battitacco 3D carbon adesivi • Carbon sill guard 3D flexible adhesive
- Set de 2 adhesivos en carbón para umbrales 3D

**605 x 35 mm - 03770CAR...**



- Set 2 battitacco 3D carbon adesivi • Carbon sill guard 3D flexible adhesive
- Set de 2 adhesivos en carbón para umbrales 3D

**450 x 35 mm - 03769CAR...**

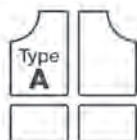


# NEW STRADA

- Set 4 tappeti in moquette 2tg. (A e B) con inserto vinile.
- Set of 4 carpet in 2 sizes (A and B) with vinyl insert.
- Set 4 alfombras moqueta, 2 tallas (A o B) con insertos en vinilo.



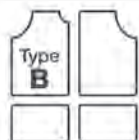
- Kit fissaggio universale per tappeti in moquette (box da 10 pz)
- Fixing universal kit for carpet (10 pcs per box)
- Fijación universal para alfombra (10 pc/caja)



Indicati per tutte le vetture con acceleratore tradizionale.  
Suitable for all cars with conventional accelerator.



**03763ARS**    **03763ABS**    **03763AAR**    **03763ANR**



Indicati per tutte le vetture con acceleratore a soletta.  
Suitable for all cars with floor accelerator.



**03763BRS**    **03763BBS**    **03763BAR**    **03763BNR**

## MOD. STRADA - TYPE A COD. 03763A

Model
Alfa Romeo - 33, 75, 155, Gtv 95>, Spider 95>
Audi - A2, A3, A4, A6, Allroad
Chrysler - Neon, PT Cruiser
Chevrolet - Matiz, Aveo Lacetti
Citroën - AX, Berlingo, C1, C2, C3, Saxo, Xsara, Xsara Picasso, Xantia, ZX
Daewoo - Espero, Nexia, Nubira, Tacuma
Dacia: tutte
Daihatsu - Charade, Cuore, Move, Sirion, Terios, YRV, Materia
Fiat - 500, Barchetta, Bravo/Brava, Doblò, Multipla, Palio, Punto tutte, Tempra, Tipo, Uno
Ford - Focus, Galaxy, C-max, S-max
Hyundai - Pony, Sonata, S Coupè, i10, i30
Kia - Carnival, Clarus, Pride, Rio, Sephia, picanto, rio, cee'd
Lancia - Delta, Dedra, Y 2003>
Mazda - 121, Demio, Pick-up, Premacy
Opel - Agila, Calibra, Corsa, Frontera, Tigra, Zafira
Peugeot - 106, 107, 1007, 206, 207, 306, 307, 308, 406, Ranch
Renault - R 5, Clio, Kangoo, Laguna, Megané
Rover - Mini
Seat - Alhambra, Cordoba, Ibiza, Leon, Toledo
Skoda - Felicia, Octavia
Suzuki - Ignis, Jimny, Samirai, Swif, splash,
Tata: tutte
Toyota - Pic Nic, Yaris, Aygo
Volkswagen - Corrado, Golf I, Golf II, Golf III, Passat, Polo >11/01, FOX
Volvo - 440/460

## MOD. STRADA - TYPE B COD. 03763B

Model
Alfa Romeo - 145/146, 147, 156, 159, 164, 166, Mito, GT, BRERA
Audi - TT - A8, 100/200, Q7
BMW - tutte
Chevrolet - Nubira, Epica, Tacuma, Captiva
Cadillac : tutte
Chrysler - Stratus, Voyager, 300C
Citroën - C4, C5, C6, C8, C-Crosser
Daewoo - Lanos, Matiz, Leganza
Daihatsu - Feroza
Dodge: tutte
Fiat - Cinquecento, Coupè, Panda, Seicento, Croma, Marea, Stilo, Ulysse, Sedici, Croma
Ford - Cougar, Fiesta, Ka, Puma, Mondeo, Escort, Scorpio, Sierra, Kuga
Hummer: tutte
Honda - Accord, Civic, CR-V, CRX, HR-V, Integra, Jazz, Prelude
Hyundai - Accent, Atos, Coupe, Lantra, Galloper
Lancia - Libra, K, Thema, Z, Y>2003
Land Rover - Discovery, Freelander, Range Rover
Mazda - 323, 626, MPV, MX3, Xedos6, Xedos9, 2, 3, 5, 6
Mercedes - Classe A, Clase B, Classe C, CLK, Classe E, Classe ML, Serie S, SLK, Classe V
Mini - tutte
Mitsubishi - Carisma, Colt, L200, Lancer, Space Star, Space Wagon, Space Runner, Pajero
Nissan - Almera, Micra, Patrol, Primera, Terrano
Opel - Astra, Vectra, Omega
Peugeot - 405, 407, 607, 806, 807, 4007
Renault - Megané Scénic, Twingo, modus, koleos
Rover - 200, 400, 800, 25, 45, 75
Saab - 900, 9000, 9-3, 9-5, 9-7
Seat - Arosa, Marbella, Altea
Skoda - Fabia, Roomster
Subaru - Forester, Impreza, Justy
Suzuki - Alto, Vagon R+, Vitara, SX4
Toyota - Avensis, Celica, Corolla, MR 2, Pick-up, Rav 4, Auris
Volkswagen - Golf IV e V, New Beetle, Polo 11/01>, lupo
Volvo - 740,760, 850, S40,V40, S70,V70, S80, 480

I TAPPETI SPARCO SONO ADATTABILI AD OGNI TIPO DI FONDO DEL'ABITACOLO.  
PERTANTO SE NON TROVATE LA VOSTRA VETTURA SPECIFICA POTETE ACQUISTARE  
IL MODELLO A OPPURE B PER ANALOGIA DI MODELLO



# WHEELS



DESIGN AND ENGINEERING BY



• Dall'unione di due grandi marchi come SPARCO e OZ, nasce un nuovo programma cerchi Tuning. Design Italiano, materiali di altissima qualità, tecnologie costruttive di primo impianto per un programma cerchi esclusivo dal carattere fortemente racing. La gamma di cerchi Sparco è omologata TUV

From the joining of two big brands like Sparco and Oz, a new programme of Tuning wheels is born. Italian design, high quality materials, OEM technologies for an exclusive wheels programme with a strong racing character. The Sparco wheels range is TUV Homologated

De la fusión entre dos grandes marcas, como son Sparco y OZ, ha surgido una nueva gama de llantas tuning. El diseño italiano, la alta calidad en los materiales, tecnología constructiva del fabricante de equipos originales se ponen a disposición de una gama de llantas de aleación exclusiva inspirada expresamente en el mundo racing. Homologado TUV.



# RTT 524



• 16"

• 17"

• 18"



- ruota monoblocco
- design 5 razze
- finitura: hyper, matt polish

- monobloc wheel
- 5 spokes design
- finish: hyper, matt polish

- rueda monobloque
- diseño de 5 radios
- acabado: hyper, matt polish

PER LA LISTA APPLICAZIONI COMPLETA  
CONSULTARE IL LISTINO  
FOR THE COMPLETE APPLICATION LIST  
PLEASE CHECK PRICE LIST  
PARA LA LISTA COMPLETA DE LAS APLICACIONES,  
CONSÚLTASE EL LISTÍN



# ASSETTO GARA



• 15"

• 16"

• 17"

• 18"



- ruota monoblocco
- design 10 razze
- finitura: matt black, matt bronze

- monobloc wheel
- 10 spokes design
- finish: matt black, matt bronze

- rueda monobloque
- diseño de 10 radios
- acabado: matt black, matt bronze

PER LA LISTA APPLICAZIONI COMPLETA  
CONSULTARE IL LISTINO  
FOR THE COMPLETE APPLICATION LIST  
PLEASE CHECK PRICE LIST  
PARA LA LISTA COMPLETA DE LAS APLICACIONES,  
CONSÚLTASE EL LISTÍN





# PISTA



• 14"

• 15"

• 16"

• 17"

• 18"



- ruota monoblocco
- design multirazze con viti Sparco
- finitura: matt silver tech

- monobloc wheel
- 10 double spoke design with Sparco screw
- finish: matt silver tech

- rueda monobloque
- diseño multi-radio con tornillos Sparco
- acabado: matt silver tech

PER LA LISTA APPLICAZIONI COMPLETA  
CONSULTARE IL LISTINO  
FOR THE COMPLETE APPLICATION LIST  
PLEASE CHECK PRICE LIST  
PARA LA LISTA COMPLETA DE LAS APLICACIONES,  
CONSÚLTASE EL LISTÍN



# DRIFT



• 15"

• 16"

• 17"



- ruota monoblocco
- design 10 doppie razze con Sparco wording diamond cut
- finitura: matt bronze , matt black

- monobloc wheel
- 10 double spoke design with Sparco wording diamond cut
- finish: matt bronze , matt black

- rueda monobloque
- diseño de 10 radios dobles con Sparco wording diamond cut
- acabado: matt bronze , matt black

PER LA LISTA APPLICAZIONI COMPLETA  
CONSULTARE IL LISTINO  
FOR THE COMPLETE APPLICATION LIST  
PLEASE CHECK PRICE LIST  
PARA LA LISTA COMPLETA DE LAS APLICACIONES,  
CONSÚLTASE EL LISTÍN





# RALLY



• 15"

• 16"

• 17"



- ruota monoblocco
- design 5 doppie razze coperchio Sparco
- finitura: silver, white

- monobloc wheel
- 15 double spoke design with Sparco cover
- finish: silver, white

- rueda monobloque
- diseño de 10 radios dobles con tapa Sparco
- acabado: silver, white

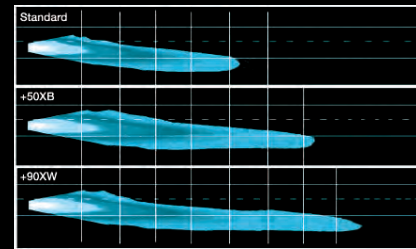
PER LA LISTA APPLICAZIONI COMPLETA  
CONSULTARE IL LISTINO  
FOR THE COMPLETE APPLICATION LIST  
PLEASE CHECK PRICE LIST  
PARA LA LISTA COMPLETA DE LAS APLICACIONES,  
CONSÚLTASE EL LISTÍN







# HIGH-PERFORMANCE



## PRESTAZIONI E SICUREZZA OMOLOGATE

La nuova linea di lampade Sparco, ad alte prestazioni, porta tutta l'esperienza di Sparco nei sistemi di illuminazione utilizzati nei rally in notturna e nelle gare di 24 ore in pista, dove l'obiettivo non è imitare i fari allo xeno, ma di ottenere una visibilità migliore, per una guida più performante e sicura.

Le nuove lampade Sparco (produzione Europea) sono realizzate con un'esclusiva e innovativa tecnologia che permette prestazioni superiori ad una lampada da 100W pur con una lampada omologata da 55-60W

## PERFORMANCE AND SAFETY HOMOLOGATED

The new range of high performance Sparco lamp bulbs is obtained from the Sparco experience in the night stages and 24 hours races, where the goal is not to replicate the effect of the xeno lamps bulbs but to get a better visibility of the track, for a safe and performance driving.

New Sparco lamp bulbs (European production) have been realized with an exclusive and innovative technology that allows to the 55-60W homologated lamp to have an higher performance compared to a 100W lamp.

## RENDIMIENTO Y SEGURIDAD HOMOLOGADAS

La nueva línea de bombillas de alto rendimiento Sparco, está acostumbrada a actuar en rallies, en carreras nocturnas, de 24 horas, donde el objetivo no imitar es el efecto xenón de las bombillas, pero sí el mejorar la vista del conductor, para una mayor seguridad y manejo preciso al volante.

Las nuevas bombillas Sparco (producción europea) se han realizado con tecnología exclusiva e innovadora que proporciona un mayor rendimiento de las bobillas Sparco homologadas 55-60W en comparación con las de 100W.







**E** Street Legal

### +100XW

- Luce bianca "senza compromessi" per la massima performance. Incremento profondità del fascio luminoso, minore affaticamento della vista nella guida notturna.
- White light "without compromise" for the maximum performance. Increased depth of the light beam for a reduced eyesight fatigue for night driving.
- Luz blanca "sin compromiso" para la máxima eficacia. Aumenta la profundidad en el haz de luz, disminuyendo el cansancio de la vista durante la conducción nocturna.

02061SW1008	+100XW-H1	12V 55W	2 PZ	H1	A
02061SW1002	+100XW-H4	12V 60/55W	2 PZ	H4	A
02061SW1007	+100XW-H7	12V 55W	2 PZ	H7	A



**E** Street Legal

### +50XB

- Incremento profondità del fascio luminoso. Luce azzurra per un leggero effetto Xenon.
- Increased depth of the light beam. Blue light for a soft Xenon effect.
- Incremento en la profundidad del haz de luz. Luz azul para un ligero efecto xenón.

02061SW778	+50XB-H1	12V 55W	2 PZ	H1	A
02061SW772	+50XB-H4	12V 60/55W	2 PZ	H4	A
02061SW777	+50XB-H7	12V 55W	2 PZ	H7	A



**E** Street Legal

### ICE40K

- Luce azzurra effetto xenon. Look sportivo. Minor affaticamento vista nella guida notturna.
- Blue light for a Xenon effect. Reduced eyesight fatigue for night driving.
- Luz azul para un efecto xenón. Disminuyendo el cansancio de la vista durante la conducción nocturna.

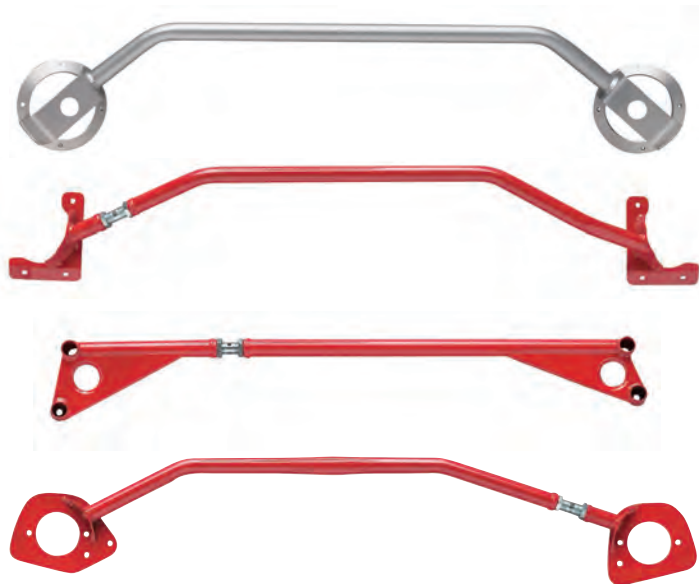
02061ICEK4008	ICE40K-H1	12V 55W	2 PZ	H1	A
02061ICEK4002	ICE40K-H4	12V 60/55W	2 PZ	H4	A
02061ICEK4007	ICE40K-H7	12V 55W	2 PZ	H7	A



### X80W

- Lampade ad alte prestazioni 80 watt. Luce azzurro effetto xenon. Incremento profondità fascio luminoso. Minor affaticamento vista nella guida notturna.
- High performance bulbs 80 watt. Blue light for a Xenon effect. Increased depth of the light beam for a reduced eyesight fatigue for night driving.
- Bombillas de alto rendimiento 80 watt. Luz azul para un efecto xenón. Aumenta la profundidad en el haz de luz, disminuyendo el cansancio de la vista durante la conducción nocturna.

02061XX8008	X80W-H1	12V 80W	2 PZ	H1	A
02061XX8002	X100W-H4	12V 100/80W	2 PZ	H4	A
02061XX8007	X80W-H7	12V 80W	2 PZ	H7	A



**sparco** HTS

- Derivate dalle competizioni, dove vengono utilizzate su tutte le vetture, sono disponibili in più di 200 modelli specifici per essere installate su tutte le principali vetture presenti nel mercato.
- Disponibili in Acciaio o in Alluminio trattato SHT, sono dotate di un sistema di regolazione che ne migliora la rigidità e ne facilita l'installazione.
- L'uso della barra migliora la precisione di guida in curva e contribuisce a mantenere stabili gli angoli che regolano la geometria delle sospensioni.

- Used in all cars during the races the strut braces are available in more than 200 specific models.
- Available in steel or in aluminium SHT treated, they are equipped with an adjustable system that increase the rigidity and allows an easier fitting.
- Strut braces help to maintain the correct suspension geometry providing much needed rigidity at suspension points.

- Directamente traído de las carreras, donde han sido usados por todos los coches, hay más de 200 modelos específicos para instalarse en los modelos más punteros, disponibles en acero o aluminio SHT tratado.
- Además están equipados por un sistema ajustable que mejora la rigidez y permite una fácil adaptación al movimiento.

**sparco** HTS

- Speciale trattamento sviluppato dei tecnici Sparco, migliora le caratteristiche meccaniche dell'alluminio aumentando la rigidità.
- Special treatment developed by Sparco improves the aluminium mechanical features increasing rigidity.
- El especial tratamiento desarrollado por Sparco, mejora las características técnicas del aluminio, ofreciendo mayor rigidez.



## LEGENDA:

VC = Regolazione con vite centrale - Adjustment with central bolts	e - Disponibile anche nei colori azzurro e giallo Available also in light blue and yellow colours
2VL = Regolazione con due viti laterali - Adjustment with 2 side bolts	f - Ammortizzatore con quattro bulloni - Shock absorber with 4 bolts
2UN = Regolazione con due Uniball - Adjustment with 2 Uniball	g - Ammortizzatore con tre bulloni - Shock absorber with 3 bolts
3P = Barra smontabile in tre pezzi (piattelli smontabili) - Bar dismountable in 3 pcs.	h - Modelli a carburatore - Carburetor models
NR = Barra non smontabile e senza regolazione - Bar non dismountable and w/o regulation	i - Modelli a iniezione elettronica - Electronic injection models
Fe = Acciaio Fe 37 diametro 28 mm - Steel Fe 37 diameter 28 mm.	m - Il montaggio richiede modifiche di una certa entità Installation needs quite big modifications
Al = Duraluminio diametro 30 mm - Aluminium diameter 30 mm.	n - E' necessario tagliare le paratie in terne del vano motore It's necessary to cut the inside engine protections
Ant. = Anteriore - Front	o - Versioni senza ABS - Versions without ABS
Post. = Posteriore - Rear	p - Versioni con ABS - Versions with ABS
Inf. = Inferiore - Lower	q - Versioni con idroguida - Versions with power steering
Viti = Ammortizzatori di serie senza prigionieri - Original shock absorbers W/o prisoners	r - Anodizzata nera - Anodized black
Per il montaggio è necessario forare i duomi.	s - Barra testata anche su vetture con guida a destra. Bar tested on right-hand steering also
Viti e dadi per il montaggio, forniti nella confezione	
<b>N = NOTE:</b>	
a - Doppio tubo - Double tube	
b - Tubo diametro 40 mm - Tube diameter 40 mm.	
c - Rinforzo differenziale posteriore - Reinforcement on rear differential gear	
d - Puntoni barra antirollio - Anti-roll strut bar	

Cod.-Part#	Series	Modello-Model	Versione	Periodo-From	Reg.	Mat.	Asse	Viti
<b>ALFA ROMEO</b>								
03682Q4	167	155	2.0 16v Q4, 2.5 V6	1992 > 1997	NR	Fe	Ant.	
036RG81	167	155	1.7, 1.8 TS, 2.0 TS	1992 > 1997	VC	Fe	Ant.	
036RG86		156	2.0 16v, 1.9 JTD, 2.4 JTD	10/97 > 2003	VC	Fe	Ant.	
036RG861		156	2.0 16v, 1.9 JTD, 2.4 JTD	2003 > 2007	VC	Fe	Ant.	
036RG11	930	145/146	1.3, 1.6, 1.7 16v	1994 > 1996	VC	Fe	Ant.	
036RG11	930	145/146	1.4 16v, 1.6 16v, 2.0 16v	1996 > 2001	VC	Fe	Ant.	
036RG85		GTV/Spider	2.0 16v, 3.0 V6	1995 > 2005	VC	Fe	Ant.	
03610		GTV/Spider	2.0 16v, 3.0 V6	1995 > 2005	VC	Fe	Ant.	
036RG83		147	1.6 16v, 2.0 16v, 1.9 JTD	12/00 > all	VC	Fe	Ant.	
036RG83INF		147	1.6 16v, 2.0 16v, 1.9 JTD	12/00 > all	NR	Fe	Inf.	
036RG86		GT	2.0 JTS - 3.2 - 1.9 MJ	2003 > all	VC	Fe	Ant.	
036RG861		GT	3.2 -	2003 > all	VC	Fe	Ant.	
<b>AUDI</b>								
036RG75	8L	A3	1.6, 1.8, 1.8 Turbo, 1.9 TDI (110 cv)	09/96 > 2003	VC	Fe	Ant.	l
036RG761	8L	A3	1.9 TDI (130-150 CV)	09/96 > 2003	VC	Fe	Ant.	l
036RG74	B5	A4	Berline, Avant	1995 > 2001	VC	Fe	Ant.	l
036RG741		A5	3.0 TDI QUATTRO	>		fe	Ant.	
<b>BMW</b>								
036RG120D	E80	Serie 1	120d	2005 > all	VC	Al	Ant.	
036RG79	E36	Serie 3	Berline 4 cilindri	01/91 > 1998	VC	Al	Ant.	
036RG79	E36	Serie 3	Compact 318ti, 318 TDS	1993 > 2000	VC	Al	Ant.	
036RG78	E36	Serie 3	Compact 323	1993 > 2000	VC	Al	Ant.	
036AL78	E36	Serie 3	Berline 316i, 318i	01/91 > 1998	NR	Al	Ant.	a
036RG78	E36	Serie 3	Berline 6 cilindri	01/91 > 1998	VC	Al	Ant.	
03688CPE	E36	Serie 3	Coupé 4/6 cilindri, M3	01/91 > 1998	NR	Fe	Ant.	
036RG88	E36	Serie 3	Coupé 4/6 cilindri, M3	01/91 > 1998	VC	Al	Ant.	
036AL75	E36	Serie 3		01/91 > 1998	NR	Al	Post.	
036RG77	E46	Serie 3	316i, 318i	1998 > 2001	VC	Al	Ant.	
036RG80	E46	Serie 3	320d, 330d, no 322 coupè	1998 > 2001	VC	Fe	Ant.	
03674	E30	Serie 3	M3	10/82 > 12/90	3P	Al	Ant.	
03677	E30	Serie 3	M3	10/82 > 12/90	NR	Fe	Ant.	b/s
03675	E30	Serie 3	316, 318, 320i, 323i, 325i	10/82 > 12/90	NR	Al	Ant.	a/s
03676	E30	Serie 3		10/82 > 12/90	NR	Al	Post.	
036RG138		Mini	1.6 16v (no S version)	07/01 > all	VC	Fe	Ant.	

# BARRE DUOMI - STRUT BRACES- BARRAS DE REFUERZO

## CITROEN

03649		Ax	1.0, 1.1, 1.4, Sport, Diesel	1986 > 1990	3P	Fe	Ant.	
036RG40		Ax	1.0, 1.1, 1.4	1991 > 1998	VC	Fe	Ant.	
036RG40		Ax	1.4 GTI, Diesel	1991 > 1998	VC	Fe	Ant.	
036RG39	N2	Zx	Coupé 2.0 16v	1991 > 1997	VC	Al	Ant.	
036RG39	N2	Zx	1.8/1.9 Volcane	1991 > 1997	VC	Al	Ant.	
036RG49	XB	Saxo	1.0, 1.1, 1.4, Diesel	03/96 > 06/99	VC	Fe	Ant.	e
036RG49	XB	Saxo	1.6, 1.6 16v VTS	03/96 > 2004	VC	Fe	Ant.	e/s
036RG41		C1	1.0	2005 >		fe	Ant.	
036RG411		C2/C3	1.1-1.6	2003 >		Fe	Ant.	

## FIAT

036RG15	170	Cinquecento	1.1 Sporting	1992 > 1998	VC	Fe	Ant.	
036RG04	312	NEW 500	1.3 mjt - 1.4 100cv	2007 >		Fe	Ant.	
036RG17	146A	Uno	Turbo 1.3/1.4 (no ABS)	1988 > 1993	VC	Fe	Ant.	
036RG17	146A	Uno	1.0, 1.1, 1.4, D/TD	1988 > 1993	VC	Fe	Ant.	
03616	160	Tipo	1.4, 1.6, 1.8, 1.8 16v, 1.7D	01/88 > 1995	NR	Fe	Ant.	
03616	159	Tempra	1.4, 1.6, 1.8, 2.0	02/90 > 1996	NR	Fe	Ant.	
036RG08		Panda	1.2, 1.3mj, (necessita foratura duomi)	09/03 >	VC	Fe	Ant.	
036RG110		Panda	100Hp (necessita foratura duomi)	2005 >	VC	Fe	Ant.	
036RG18	176	Punto	1.1 55, 1.2 60, 1.2 75	09/93 > 1999	VC	Fe	Ant.	e
036RG18	176	Punto	1.2 16v 85, Sporting	1996 > 1999	VC	Fe	Ant.	e
036RG18	176	Punto	1.4 GT Turbo, 1.7 D/TD	09/93 > 1999	VC	Fe	Ant.	e
036RG20	176	Punto	Tutti i tipi	09/93 > 1999	VC	Al	Ant.	e
036RG21	188	Punto	1.2 8v/16v, 1.3 mjet, 1.9 JTD	1999 > all	VC	Fe	Ant.	l
036RG22	188	Punto	1.8 16v HGT	1999 > all	2UN	Fe	Ant.	l
036RG01		Grande Punto	1.3 MJT	2005 >		Fe	Ant.	
036RG221	189	Sedici	1.9 jtd (necessita foratura duomi)	2006 >		Fe	Ant.	l
03610	175/FA	Coupé	2.0 16v, 2.0 Turbo 16v	1994 > 2000	VC	Fe	Ant.	
036RG11	182	Bravo/Brava	1.4 12v, 1.6 16v, 1.8 16v	09/95 > 2001	VC	Fe	Ant.	
036RG11	182	Bravo/Brava	1.9 D/TD	09/95 > 2001	VC	Fe	Ant.	
036RG11	182	Bravo/Brava	1.2 16v, 1.9 JTD	1998 > 2001	VC	Fe	Ant.	
036RG11	182	Bravo	2.0 20v HGT	09/95 > 2001	VC	Fe	Ant.	
036RG11	185	Marea	1.6 16v, 1.8 16v, 2.0 20v	09/96 > 2002	VC	Fe	Ant.	
036RG11	185	Marea	1.9 TD/JTD, 2.4 JTD	09/96 > 2002	VC	Fe	Ant.	
036RG05		Barchetta	1.8 16v	09/96 > 2005	VC	Fe	Ant.	
036RG06	187	Seicento	1.1 Sporting	1998 > 2001	VC	Fe	Ant.	
036RG03	187	Seicento	1.1 Sporting	2002 > 2007	VC	Fe	Ant.	
036RG07		STILO	all.	2002 > 2007	VC	Fe	Ant.	

## FORD

03669COS	GBC	Sierra	Cosworth 2/4 WD	1988 > 1993	2UN	Fe	Post.	
036RG66	GBC	Sierra	Cosworth 2/4 WD	1988 > 1993	VC	Al	Ant.	l s
03668COS	ABLC 4	Escort	Cosworth 4x4	02/92 > 1998	2UN	Fe	Ant.	l
036RG66	ABLC 4	Escort	Cosworth 4x4	02/92 > 1998	VC	Al	Ant.	l s
03669COS	ABLC 4	Escort	Cosworth 4x4	02/92 > 1998	2UN	Fe	Post.	
03669RS	GAL	Escort	RS 2.0 16v	1991 > 1998	NR	Fe	Post.	
036RG65	GAL	Escort	RS 2.0 16v	1991 > 1998	VC	Fe	Ant.	
03664	ALD/GAF/GAA	Escort	XR3i/XR3i, 1.6 RSi Turbo	05/83 > 1990	NR	Al	Ant.	l s
036RG64	ALL	Escort	1.6 16v, 1.8 16v	1995 > 2000	VC	Fe	Ant.	l
036RG621		Fiesta	1.2 - ST150 - 1.4 TDCI	05/02 >		Fe	Ant.	
036RG63	JBS/JAS	Fiesta	1.2 16v	1996 > 2001	VC	Fe	Ant.	l s
03662A	GFJ	Fiesta	1.6 XR2i, 1.6 Turbo	1989 > 1995	3P	Fe	Ant.	l s
03662P	GFJ	Fiesta	1.6 XR2i, 1.6 Turbo	1989 > 1995	NR	Fe	Post.	
0366211	GFJ	Fiesta	1.1, 1.3, 1.4	1989 > 1995	NR	Fe	Ant.	l
036AL62	GFJ	Fiesta	1.1, 1.3, 1.4, 1.6 XR2i	1983 > 1989	NR	Fe	Ant.	l
036RG67	GB/BF/BA/BN	Mondeo	2.0 16v, 2.5 V6	1993 > 1997	VC	Fe	Ant.	l
036RG69		Ka	1.3	10/96 > all	VC	Fe	Ant.	s
036RG63		Puma	1.4 16v, 1.7 16v	1997 > 2002	VC	Fe	Ant.	l s
036RG68		Focus	1.6 16v, 2.0 16v, Tdci, NO TD.	1998 > 2005	VC	Fe	Ant.	l s
036RG99		Focus	all. models, no ST	2005 >	VC	Fe	Ant.	l s
036RG99POS		Focus	all. models, no ST	2005 >	VC	Fe	Pos.	l s



## HONDA

036RG87	ED/EE/EG/EK	Civic	V-Tec, 1.6 16v VTi	1988 > 1991	VC	Al	Ant.	
036RG87	ED/EE/EG/EK	Crx	V-Tec, 1.6 16v VTi	1992 > 1998	VC	Al	Ant.	
036RG87	EG/EK	Civic	V-Tec, 1.6 16v VTi	1992 > 1996	2VL	Al/Fe	Ant.	i
036TP92	ED/EE/EG	Civic	tutte	1988 > 1996	2VL	Al/Fe	Post.	
036RG871		Civic	Type-R / Type-S	01/06 >		Fe	Ant	

## HYUNDAI

036AL02		S.Coupé		1989 > 1994	3P	Al	Ant.	
---------	--	---------	--	-------------	----	----	------	--

## LANCIA

03628		Delta	2.0 4WD,Integrale 8v	1986 > 1989	2UN	Fe	Ant.	
03628		Delta	1.6 GT, 1.6 HF Turbo	1986 > 1993	2UN	Fe	Ant.	
03621		Delta		1986 > 1993	2UN	Fe	Post.	
03616	836	Delta	1.6 16v, 1.8 16v	1993 > 1999	NR	Fe	Ant.	
03622		Delta	Integrale 8/16v	1987 > 1991	NR	Fe	Inf.	c
036RG23		Y	1.1, 1.2, 1.2 16v, 1.4	1996 > 2003	VC	Fe	Ant.	
03682Q4	835	Dedra	1.6,1.8,2.0 Integrale	04/89 > 1999	NR	Fe	Ant.	

## MAZDA

036RG63	JASM/JBSM	121	1.2 16v	1996 > 2003	VC	Fe	Ant.	
---------	-----------	-----	---------	-------------	----	----	------	--

## MITSUBISHI

036RG92		Lancer	Evo 5/6	all > all	2VL	Fe	Ant.	
036RG301		Lancer	EVO 7/8/9	All > All		Fe	Ant	
036RG302		Colt	1.5 DI-D	2002 > 2008		Fe	Ant	

## NISSAN

036TP97	K11	Micra	1.0 16v, 1.3 16v S/SLX	1994 > 2003	2VL	Al/Fe	Ant.	
---------	-----	-------	------------------------	-------------	-----	-------	------	--

## OPEL

03630S		Calibra	2.0i 16v	1990 > 1997	NR	Fe	Ant.	l s
036RG43	F-CC A	Astra	GSI 8V	07/91 > 1997	VC	Fe	Ant.	
036RG43	F-CC A	Astra	2.0 GSI, 1.8 GSI	07/91 > 1997	VC	Fe	Ant.	
036RG43	F-CC A	Astra	1.6 16v, 1.8 16v	07/91 > 1997	VC	Fe	Ant.	
036RG43	F-CC A	Astra	S.W. 1.6 16v, S.W. 1.8 16v	07/91 > 1997	VC	Fe	Ant.	
036TP47	F-CC A	Astra	no 2.0 GSI 16v	07/91 > 1997	2VL	Al/Fe	Ant.	o
036TP48	F-CC A	Astra		07/91 > 1997	2VL	Al/Fe	Ant.	p
036RG48		Astra opc	TROFEO (da saldare)	2000 > 2004	2UN	Fe	Ant.	
036RG381	G	Astra	1.7 TDI	04/98 > 2004	3P	Fe	Ant.	
036RG241	G	Astra	GTC 1.9 TDCI	2005 >		Fe	Ant	
03641CAL	A	Corsa	1.0, 1.2, 1.4, 1.6 GSI	1983 > 04/93	3P	Al	Ant.	
036RG44	B	Corsa	1.0, 1.2, 1.5 TD	05/93 > 2000	NR	Fe	Ant.	e/s
036RG44	B	Corsa	1.4 Sport, 1.4 16V, 1.6 GSI 16v	05/93 > 2000	VC	Fe	Ant.	s
036RG41INF	B	Corsa	1.4 16v, 1.6 GSI 16v	05/93 > 2000	VC	Fe	Inf.	s
036RG412	C	Corsa	1.2 16v	11/00 > 2006	VC	Fe	Ant.	
036RG441	D	Corsa	1.2 16V	2006 >		Fe	Ant	
036RG44		Tigra	1.4 16v, 1.6 16v	1994 > 2000	VC	Fe	Ant.	s
036RG41INF		Tigra	1.4 16v, 1.6 16v	1994 > 2000	VC	Fe	Inf.	
036RG45		Tigra	1.3 DCI Twin Top	2004 >		Fe	Ant	
03646	E	Kadett	2.0 GSI 16v	1984 > 1991	NR	Fe	Ant.	
036TP46	E	Kadett	no 2.0 GSI 16v	1984 > 1991	2VL	Al/Fe	Ant.	

## PEUGEOT

03631	1C	106	1.0, 1.1, 1.4, 1.4 XSi	08/91 > 04/96	NR	Fe	Ant.	s
036RG49		106	1.6 16v GTI, 1.6 16v Rally	05/96 > 2003	VC	Fe	Ant.	e/s
03632		106	1.4/1.6 XSi, 1.3/1.6 Rally	08/91 > 2003	NR	Fe	Inf.	
03650	10../3A	309	1.4, 1.6, 1.9 GTI	1987 > 1993	NR	Fe	Ant.	b/e
03650	10../3A	309	1.9 GTI 16v, 1.7 TD	1987 > 1993	NR	Fe	Ant.	b/e
03651	741B/C-20CD	205	1.3 Rally	01/90 > 1998	NR	Fe	Ant.	
036RG33	741B/C-20CD	205	1.3 Rally	1983 > 12/89	VC	Fe	Ant.	s
036RG33	741B/C-20CD	205	1.6 GTI, 1.9 GTI, 1.9 TD	1987 > 1998	VC	Fe	Ant.	s

# BARRE DUOMI - STRUT BRACES- BARRAS DE REFUERZO

036RG32	741B/C-20CD	205	1.4 XS/GT/SR/SX	1987 > 1998	VC	Fe	Ant.	
036RG58	Type 2	206	1.4 XS, 1.6 XS	1998 > 12/02	VC	Fe	Ant.	l
036RG31	Type 2	206	2.0 16v GTI, 2.0 16v RC	1999 > all	2UN	Fe	Ant.	s
036RG34		207	1.6 Turbo, GTI	09/07 >		Fe	Ant	
036RG511		207	1.6 Turbo, GTI	09/07 >		Fe	Inf.	
036RG29	7/7A/7D	306	2.0 16v S16	1993 > 2001	VC	Fe	Ant.	
036RG54	7/7A/7D	306	2.0 16v S16	1993 > 2001	VC	Al	Ant.	
036RG53	7/7A/7D	306	1.4, 1.6, 1.8, 2.0	1993 > 2001	VC	Fe	Ant.	
036RG50	7/7A/7D	306	1.9 TD	1993 > 2001	VC	Fe	Ant.	
036RG521		307	2.0 HDI	2004 >		Fe	Ant	
036RG551		308	1.6 HDI - 2.0 HDI - 1.6 petrol	2007 >		Fe	Ant	

## PORSCHE

036AL29		911		1963 > 1989	VC	Al	Ant.	r
---------	--	-----	--	-------------	----	----	------	---

## RENAULT

036RG57	BA/DA/EA/LA	Megane	Classic 1.6, 2.0	1996 > 2002	VC	Fe	Ant.	
036RG57	BA/DA/EA/LA	Megane	Coach 1.6, 2.0, 2.0 16v	1996 > 2002	VC	Fe	Ant.	
036RG56	B56	Laguna	1.8, 2.0	1994 > 2001	VC	Fe	Ant.	l
036RG60	57-B/C 57	Clio	1.8 16v, 2.0 16v Williams	1991 > 1998	VC	Al	Ant.	l
036RG35	57-B/C 57	Clio	1.8 16v, 2.0 16v Williams	1991 > 1998	VC	Fe	Ant.	l
0366114	57-B/C 57	Clio	1.2, 1.4, 1.8 RSI	1990 > 1998	NR	Fe	Ant.	l e/s
036611NF	57-B/C 57	Clio	1.8 16v, 2.0 16v Williams	1991 > 1998	NR	Fe	Inf.	l
036RG61		Clio II	1.6 16v	1998 > 2005	VC	Fe	Ant.	l
036RG55RS		Clio II	2.0 16v RS, Light	2000 > 06/01	VC	Fe	Ant.	l
036RG341		Clio III	1.5 DCI	10/05 >		Fe	Ant	
036RG36	B/C 40	R5	1.4 GT Turbo	1985 > 1996	VC	Fe	Ant.	
036RG59	B/C 40	R5	1.4 GT Turbo	1985 > 199	VC	Fe	Ant.	s
03655		R21	2.0 Turbo	1986 > 1994	2UN	Fe	Ant.	l

## ROVER

036RG216		Serie 200	214 16v, 216 16v, 200 Vi	1995 > 2005	VC	Fe	Ant.	
----------	--	-----------	--------------------------	-------------	----	----	------	--

## SEAT

036RG71	6K	Ibiza	1.4i, 1.6i	05/93 > 1999	VC	Al	Ant.	l
036RG98		Ibiza	1.4 16v, 1.9 TDI, 1.8 20v Turbo	07/99 > 12/01	VC	Fe	Ant.	l
036RG761		Ibiza	1.9 TDI (150 CV)	2002 > all	VC	Fe	Ant.	l
036RG761		Leon	1.9 TDI (150 CV)	1999 > 2005	VC	Fe	Ant.	l
036RG71	6K	Cordoba	1.4i, 1.6i	05/93 > 2002	VC	Al	Ant.	l
036RG71	1L	Toledo	1.6i	09/91 > 1997	VC	Al	Ant.	l
036RG70	6H	Arosa	1.0	1997 > 2004	VC	Fe	Ant.	l

## SKODA

036RG75	1U	Octavia	1.6, 1.8, 1.8 20v Turbo, 1.9 TDI	1997 > 2004	VC	Fe	Ant.	l
---------	----	---------	----------------------------------	-------------	----	----	------	---

## SUBARU

036RG90	GC 8	Impreza	2.0 Turbo 16v 4WD	09/94 > 2000	VC	Fe	Ant.	s
036RG902		Impreza	2.0 WRX 4x4	2000 > 10/01	VC	Fe	Ant.	
036RG901		Impreza	2.0 STI 4x4, 2.5 sti 4x4	11/01 > 2007	VC	Fe	Ant.	
036TP03	GC 8	Impreza	1.6 16v, 2.0 16v	09/94 > 2000	2VL	Al/Fe	Ant.	

## TOYOTA

036RG96	E	Carina	1.6i, 2.0i	1992 > 1998	VC	Fe	Ant.	
036TP80		Corolla		1994 > 1996	2VL	Al/Fe	Ant.	
036RG95		Corolla	1.4 16v, 1.8L ts	2001 > 2006	VC	Fe	Ant.	
036RG89		Yaris	1.0, 1.3, 1.5 T-sport	05/99 > 2005	VC	Fe	Ant	

## VOLKSWAGEN

036RG731		Golf V	2.0 GTI 16v / 1.4 GT 170 CV	2005 >		Fe	Ant	
036RG75	1J	Golf IV	1.6, 1.8 20v, 1.8 20v Turbo, 1.9 TDI	1997 >	VC	Fe	Ant.	l s
036RG761		Golf IV	1.9 TDI (150 CV)	1999 >	VC	Fe	Ant.	l
036RG84	1HX1-1HX0	Golf III	1.4, 1.6, 1.8, 1.9 D/TD	09/91 > 1996	VC	Al	Ant.	l
036RG84	1HX1-1HX0	Golf III	2.0 GTI, 2.0 GTI 16v	09/91 > 1996	VC	Al	Ant.	l
03684INF	1HX1-1HX0	Golf III	2.0 GTI, 2.0 GTI 16v	09/91 > 1996	NR	Fe	Inf.	
03684POS	1HX1-1HX0	Golf III	1.4, 1.6, 1.8, 1.9 D/TD	09/91 > 1996	NR	Fe	Past.	l
03684POS	1HX1-1HX0	Golf III	2.0 GTI, 2.0 GTI 16v	09/91 > 1996	NR	Fe	Past.	l
036RG76	1HX1-1HX0	Golf III	2.0 GTI, 2.0 GTI 16v	09/91 > 1996	VC	Fe	ANT	l



# DE SUSPENSION

036RG71	19EL	Golf II	1.8 GTI 16v	1986 > 08/91	VC	Al	Ant.	I
036AL74	19EL	Golf II	1.3, 1.6, 1.8, 1.8 16v	09/83 > 08/91	NR	Al	Post.	
036RG71	53i	Corrado	1.8 16v, G60	1990 >	VC	Al	Ant.	I
036RG84	35i	Passat	1.8, 2.0	1988 > 1996	VC	Al	Ant.	I
036RG74	3B	Passat	Berlina, Variant	1997 >	VC	Fe	Ant.	I
03673S	86C	Polo II/III	1.0, 1.3, S	> 08/94	NR	Fe	Ant.	I
036RG70	6N	Polo IV	1.0, 1.4, 1.6	09/94 >	VC	Fe	Ant.	I
036RG72	6N	Polo IV	1.4 16v	1996 >	VC	Fe	Ant.	I
036RG701		Polo V	1.4 TDI	2001 >	VC	Fe	Ant.	I
036RG70	6X	Lupo	1.0	1998 >	VC	Fe	Ant.	I

## VOLVO

036RG94		S40/V40	1.8 16V	1996 >	VC	Al	Ant.	
---------	--	---------	---------	--------	----	----	------	--

## UNIVERSALI

03697	Barra registrabile da 84 a 96 cm. - Adjustable bar from 84 to 96 cm.				2VL	Fe	Ant./Post.	I
03698	Barra registrabile da 94 a 106 cm. - Adjustable bar from 94 to 106 cm.				2VL	Fe	Ant./Post.	I







• Prodotti in una speciale lega in alluminio mediante un'innovativa tecnologia di forgiatura, sono successivamente lavorati con macchine a controllo numerico per ottenere la perfetta coplanarità.

Vengono inoltre sottoposti ad un ulteriore trattamento termico per incrementare la resistenza meccanica e successivamente anodizzati per garantire la protezione dall'ossidazione.

Disponibili nella più grande gamma d'applicazione del mercato, vengono forniti completi di bulloni ruota e viti per il fissaggio al mozzo della ruota.

L'adozione di distanziali ruota determina l'incremento della carreggiata migliorando la precisione nella guida rendendo la vettura più facile, sicura e piacevole da guidare.

**Importante:** l'adozione dei distanziali modifica la geometria delle sospensioni, che necessitano per tanto di una successiva revisione dell'assetto.

• Developed in a special aluminium alloy through an innovative forging technology, afterwards they are wrought with CNC machine (computer numerical control) to obtain the perfect coplanar surface.

They are heat treated to increase the mechanical resistance and next they are anodized to guarantee the oxidation protection.

The application table includes the most popular application available in the market, bolts and studs included.

The wheel spacers increased the track improving the driving precision.

**Important:** the use of wheel spacers modify the suspension geometry, that needs to be revised afterwards.

• Desarrollados con una aleación de aluminio especial mediante una tecnología innovadora de moldeado, se ha forjado con una máquina CNC controlada por ordenador para conseguir un acabado perfecto en la superficie.

Son tratados bajo temperatura para aumentar la resistencia mecánica e inmediatamente anodizados para garantizar la protección contra la oxidación.

Disponibles en una alta parte del mercado, incluyen tornillos y tuercas. El uso de distanciadores de ruedas mejora la conducción en calzada y la sensación de placer en la conducción.

**Importante:** el uso de distanciadores de ruedas modifica la geometría de la suspensión, que necesitará una revisión inmediata.



Per una corretta installazione del kit distanziali SPARCO, prima di procedere al montaggio è necessario eliminare accuratamente con una spazzola metallica eventuali depositi di polvere o ruggine dai mozzi ruota.

Before fitting spacers You have to eliminate the deposits of dust or rust from the wheel hubs with a metal brush. If necessary You have to take the cover that protects the wheel bearing off and to fit it in the center of the spacer. If You have a car with

1	Installabili solo sull'asse anteriore - Install only in the front axle
2	Con i distanziali da 5 mm di spessore normalmente non è necessario sostituire i bulloni o le colonnette originali, consigliamo comunque di verificare che la lunghezza utile del filetto sia pari almeno al diametro dello stesso. On the 5 mm spacers usually is not necessary to change the original bolts and stud bolts anyway we suggest you to make sure that the thread's length is at least as long as the dimension of diameter of the thread itself.
3	Su alcuni modelli utilizzabile solamente nell'asse posteriore, perché il mozzo di centraggio dell'asse anteriore sporge molto. In the some car install only for front axle
4	Mazda può montare delle colonnette differenti da anno ad anno e da modello a modello. Controllare sempre i diametri dello zigrino millerighe dell'asse anteriore e posteriore. Le colonnette incluse nel kit hanno un diametro zigrino di 13mm. Mazda use the different stud bolts for different models and different year. Before place the order please check the knurl diameter of the front and the rear axle. The diameter of the stud bolts provide in our kit is 13 mm.
5	Il kit viene fornito di bulloni con chiave da 19 per cerchi after market con sede conica. - The bolts included is for 19mm wrench.
6	Il kit viene fornito con colonnette da 70mm con diametro zigrino di 15mm. - The stud bolts include are long 70 mm and the knurl diameter is 15 mm
7	Nissan e Subaru possono montare delle colonnette differenti da anno ad anno e da modello a modello. Controllare sempre i diametri dello zigrino mille righe dell'asse anteriore e posteriore. Le colonnette incluse nel kit hanno un diametro zigrino di 14,2mm Nissan and Subaru use the different stud bolts for different models and different year. Before placing the order please check the knurl diameter of the front and the rear axle. The diameter of the stud bolts included in our kit is 14,3 mm. If the origina
8	Mitsubishi può montare delle colonnette differenti da anno ad anno e da modello a modello. Controllare sempre i diametri dello zigrino mille righe dell'asse anteriore e posteriore. Le colonnette incluse nel kit hanno un diametro zigrino di 14,2mm. Mitsubishi use the different stud bolts for different models and different year. Before placing the order please check the knurl diameter of the front and the rear axle. The diameter of the stud bolts included in the spacer kit is 14,2 mm. If the original
9	Qualora lo spessore del distanziale fosse inferiore alla lunghezza della colonnetta originale, non sarebbe garantito il corretto contatto tra cerchio e distanziale. Provvedere in questo caso ad accorciare la colonnetta in modo adeguato. If the spacer thickness is less than the length of the original stud bolt, the rim and spacer will not necessarily make contact. In such cases shorten the stud bolt to requirements.
10	Installabile solamente con cerchi in lega originali - Fits only with original wheels
11	Installabile solamente con cerchi in lega After Market - Fits only with aftermarket wheels
A	Bullone conico chiave da 17mm - Conical bolt, wrench 17mm
B	Bullone conico chiave da 19mm - Conical bolt, wrench 19mm
C	Bullone conico per cerchi non originali - Conical bolt for aftermarket wheel
D	Bullone conico per cerchi non originali chiave da 17mm - Conical bolt for aftermarket wheel, wrench 17mm
E	Bullone conico per cerchi non originali chiave da 19mm - Conical bolt for aftermarket wheel, wrench 19mm
F	Bullone piatto per cerchi originali chiave da 17mm - Flat bolt for oem wheel, wrench 17mm
G	Bullone piatto per cerchi originali chiave da 19mm - Flat bolt for oem wheel, wrench 19mm
H	Bullone sferico per cerchi originali - Spherical bolt for oem wheel
K	Monta colonnette - Strud mounting

Codice	Descrizione	Interasse	Fori	Mozzo	Spess.	Bullone	Note
<b>ABARTH</b>							
051STB06	500 Type 312 09 - 2008>	98,0	4	58,0	5	serie	2
051STB256		98,0	4	58,0	5	M12*1.25	10
051STB216		98,0	4	58,0	12	M12*1.25	10
051STB22		98,0	4	58,0	16	M12*1.25	10
051STB88		98,0	4	58,0	20	M12*1.25	10
051STB264		98,0	4	58,0	5	M12*1.25	11
051STB273		98,0	4	58,0	12	M12*1.25	11
051STB280		98,0	4	58,0	16	M12*1.25	11
051STB289		98,0	4	58,0	20	M12*1.25	11
051STB02	Grande Punto Type 199 2007>	100,0	4	56,5	5	serie	2
051STB173		100,0	4	56,5	5	M12*1.50	
051STB57		100,0	4	56,5	17	M12*1.50	
051STB135		100,0	4	56,5	22	M12*1.50	

Codice	Descrizione	Interasse	Fori	Mozzo	Spess.	Bullone	Note
<b>ALFA ROMEO</b>							
051STB06	145 Type 930 (1994/2001) - 146 Type 930 (1994/2001) - 155 Type 167 (1992/1997) 164 Type 164 (1987/1997) - 164 2.0 Twin Spark (1987/1997)	98,0	4	58,0	5	serie	2
051STB180		98,0	4	58,0	5	M12*1.25	B
051STB215		98,0	4	58,0	12	M12*1.25	B
051STB21		98,0	4	58,0	16	M12*1.25	B
051STB87		98,0	4	58,0	20	M12*1.25	B
051STB07	156 Type 932 (1997/1999) - 164 Tye 164 6 cyl. (1987/1997)	98,0	5	58,0	5	serie	2
051STB217		98,0	5	58,0	12	M12*1.25	
051STB23		98,0	5	58,0	16	M12*1.25	
051STB90		98,0	5	58,0	20	M12*1.25	
051STB07	GTV Type 916C (1995/1999) - Spider Type 916S (04-1994/01-1999)	98,0	5	58,0	5	serie	2

# DISTANZIALI - SPACERS - DISTANCIADORES DE RUEDAS

051STB198		98,0	5	58,0	5	M12*1.25	
051STB232		98,0	5	58,0	12	M12*1.25	
051STB56		98,0	5	58,0	16	M12*1.25	
051STB134		98,0	5	58,0	20	M12*1.25	
051STB07	147 Type 937 (2000>) - 147 GTA Type 937 (2003>) - 156 Type 932 B1778 e GTA (2000/2005) - GT Type 937 (2003>) GTV Type 916 (1999/2006) - Spider Type 916S (02-1999/05-2006)	98,0	5	58,0	5	serie	2
051STB182		98,0	5	58,0	5	M12*1.25	10
051STB218		98,0	5	58,0	12	M12*1.25	10
051STB24		98,0	5	58,0	16	M12*1.25	10
051STB91		98,0	5	58,0	20	M12*1.25	10
051STB265		98,0	5	58,0	5	M12*1.25	11
051STB274		98,0	5	58,0	12	M12*1.25	11
051STB281		98,0	5	58,0	16	M12*1.25	11
051STB290		98,0	5	58,0	20	M12*1.25	11
051STB266	159 09/05>, BRERA 01/06>, SPIDER type 939 09/06>	110,0	5	65,0	5	serie	2
051STB191		110,0	5	65,0	5	M14*1.50	
051STB72		110,0	5	65,0	17	M14*1.50	1
051STB137		110,0	5	65,0	22	M14*1.50	
051STB06	MiTo 07/08> (all version), MiTo 1,4 Turbo (non monta il distanziale da 12 mm)	98,0	4	58,0	5	serie	2
051STB256		98,0	4	58,0	5	M12*1.25	10
051STB216		98,0	4	58,0	12	M12*1.25	10
051STB22		98,0	4	58,0	16	M12*1.25	10
051STB88		98,0	4	58,0	20	M12*1.25	10
051STB264		98,0	4	58,0	5	M12*1.25	11
051STB273		98,0	4	58,0	12	M12*1.25	11
051STB280		98,0	4	58,0	16	M12*1.25	11
051STB289		98,0	4	58,0	20	M12*1.25	11
051STB266	Giulietta Type 940 04/2010>	110,0	5	65,0	5	serie	2
051STB259		110,0	5	65,0	5	M12*1.25	
051STB260		110,0	5	65,0	17	M12*1.25	
051STB261		110,0	5	65,0	22	M12*1.25	

## AUDI

051STB04	A1 Type 8X 05/2010>, A2 (8Z0)(02/00-08/05), A3 (8L1)(09/96-04/03), S3 (8L) (98-03), TT (8N)(10/98-12/06)	100,0	5	57,0	5	serie	2
051STB177		100,0	5	57,0	5	M14*1.50	11
051STB204		100,0	5	57,0	10	M14*1.50	11
051STB211		100,0	5	57,0	12	M14*1.50	11
051STB61		100,0	5	57,0	17	M14*1.50	11
051STB82		100,0	5	57,0	20	M14*1.50	11
051STB176		100,0	5	57,0	5	M14*1.50	10
051STB203		100,0	5	57,0	10	M14*1.50	10
051STB210		100,0	5	57,0	12	M14*1.50	10
051STB60		100,0	5	57,0	17	M14*1.50	10
051STB81		100,0	5	57,0	20	M14*1.50	10
051STB05	A3 -8P1 (04/03>), A3 Sportback 8PA (09/04>), S3 8P1 (10/06>), A4 e S4 B5 (94-00), A4 e S4 8E(B6) (01-03), A4 e S4 8E(B7) (04-07), RS4 280 Kw B5(99/01) - RS4 309 Kw B6 (2006>), A6 4B (97-04), A6 4F (04-10), A6 Allroad 4B (99/05-06), A6 Allroad 4F (06/06)	112,0	5	57,0	5	serie	2
051STB178		112,0	5	57,0	5	M14*1.50	11
051STB206		112,0	5	57,0	10	M14*1.50	11
051STB214		112,0	5	57,0	12	M14*1.50	11
051STB64		112,0	5	57,0	17	M14*1.50	11
051STB84		112,0	5	57,0	20	M14*1.50	11
051STB205		112,0	5	57,0	10	M14*1.50	10
051STB212		112,0	5	57,0	12	M14*1.50	10
051STB63		112,0	5	57,0	17	M14*1.50	10
051STB83		112,0	5	57,0	20	M14*1.50	10
051STB12	A4 TYPE B8 11/07>, S4 Type 8K-B8 03/2009>, A4 ALLROAD QUATTRO Type 8K / B8 06-2009>, A5 TYPE B8 06/07>, S5 TYPE B8 06/07>, A6 4G (02/11>), A7 4G (10/10>), A8 Type D4 / H4 03-2010>, Q5 Type 8R 11-08>	112,0	5	66,5	5	serie	2
051STB200		112,0	5	66,5	5	M14*1.50	11
051STB234		112,0	5	66,5	12	M14*1.50	11
051STB74		112,0	5	66,5	17	M14*1.50	11
051STB127		112,0	5	66,5	20	M14*1.50	11
051STB199		112,0	5	66,5	5	M14*1.50	10
051STB233		112,0	5	66,5	12	M14*1.50	10
051STB164		112,0	5	66,5	17	M14*1.50	10
051STB165		112,0	5	66,5	20	M14*1.50	10
051STB13	Q7 TYPE 4L 03/06>	130,0	5	71,5	5	serie	2
051STB41		130,0	5	71,5	16	M14*1.50	11
051STB115		130,0	5	71,5	20	M14*1.50	11
051STB40		130,0	5	71,5	16	M14*1.50	10
051STB114		130,0	5	71,5	20	M14*1.50	10



## BENTLEY

051STB05	Continental GT Type 3W 2004>, Continental Flying Spur Type 3W 2005>, MTM Coupé 3W 2005>	112,0	5	57,0	5	serie	2
051STB206		112,0	5	57,0	10	M14*1.50	11
051STB214		112,0	5	57,0	12	M14*1.50	11
051STB64		112,0	5	57,0	17	M14*1.50	11
051STB84		112,0	5	57,0	20	M14*1.50	11
051STB178		112,0	5	57,0	5	M14*1.50	10
051STB205		112,0	5	57,0	10	M14*1.50	10
051STB212		112,0	5	57,0	12	M14*1.50	10
051STB63		112,0	5	57,0	17	M14*1.50	10
051STB83		112,0	5	57,0	20	M14*1.50	10

## BMW

051STB03	Serie 3 E30 (excl. M3 E30)(82/93), Z1, 315 Type E21, 323i Type E21, 1502 Tii Type E10-02, 2002 Tii Type E10-02, 2002 Turbo Type E10-02	100,0	4	57,0	5	serie	2
051STB175		100,0	4	57,0	5	M12*1.50	C
051STB209		100,0	4	57,0	12	M12*1.50	1-C
051STB59		100,0	4	57,0	17	M12*1.50	
051STB80		100,0	4	57,0	20	M12*1.50	
051STB14	Serie 1 Coupé E82 2004>, Serie 1 E87 2007>, serie 1 E81/E88 (04/11), Serie3 E36-E46-E90-E91-E92-E93, Z3 RE36 (95/03), Z4 E85/E86/E89 (2003>), Z8 E52 (06-00/03), X1 (2010>),	120,0	5	72,5	5	serie	2
051STB269		120,0	5	72,5	5	M12*1.50	
051STB223		120,0	5	72,5	12	M12*1.50	
051STB42		120,0	5	72,5	16	M12*1.50	
051STB117		120,0	5	72,5	20	M12*1.50	
051STB14	M3 Serie E30/E36/E46/E90, M5 E34/E60, Serie 5 5/H E34/E60/E61	120,0	5	72,5	5	serie	2
051STB269		120,0	5	72,5	5	M12*1.50	
051STB223		120,0	5	72,5	12	M12*1.50	
051STB42		120,0	5	72,5	16	M12*1.50	
051STB117		120,0	5	72,5	20	M12*1.50	
051STB14	Serie 6 E63/E64, M6 E63/E64, Serie 7 E23/E32/E38, Serie 8 E31 (88-99), M1	120,0	5	72,5	5	serie	2
051STB269		120,0	5	72,5	5	M12*1.50	
051STB223		120,0	5	72,5	12	M12*1.50	
051STB42		120,0	5	72,5	16	M12*1.50	
051STB117		120,0	5	72,5	20	M12*1.50	
051STB270	Serie 5 E39 (95-03), M5 E39 (95-03)	120,0	5	74,0	5	serie	2
051STB224		120,0	5	74,0	12	M12*1.50	
051STB43		120,0	5	74,0	16	M12*1.50	
051STB118		120,0	5	74,0	20	M12*1.50	
051STB14	X3 E83, X5 E53 (05/00-02/07), Serie 7 E65-E66 (02>),	120,0	5	72,5	5	serie	2
051STB192		120,0	5	72,5	5	M14*1.50	
051STB226		120,0	5	72,5	12	M14*1.50	
051STB46		120,0	5	72,5	16	M14*1.50	
051STB121		120,0	5	72,5	20	M14*1.50	
051STB309		120,0	5	72,5	30	M14*1.50	
051STB270	X5 Type X70 (04/07>, X3 Type X3 11-2010>	120,0	5	74,0	5	serie	2
051STB227		120,0	5	74,0	12	M14*1.25	
051STB47		120,0	5	74,0	16	M14*1.25	
051STB122		120,0	5	74,0	20	M14*1.25	
051STB270	X6 08> FRONT AXLE	120,0	5	74,0	5	serie	2
051STB227		120,0	5	74,0	12	M14*1.25	
051STB47		120,0	5	74,0	16	M14*1.25	
051STB122		120,0	5	74,0	20	M14*1.25	
051STB14	X6 X70 (08>) REAR AXLE, serie 1 F20 (011>), serie 3 F20 (011>), Serie 5 Type F10-FR71 04-2010>, Serie 5 GT Type F07-GT 11-2009>, Serie 7 Type F01-701 10/2008>	120,0	5	72,5	5	serie	2
051STB237		120,0	5	72,5	12	M14*1.25	
051STB162		120,0	5	72,5	16	M14*1.25	
051STB163		120,0	5	72,5	20	M14*1.25	

## CADILLAC

051STB266	BLS Type YSCF 03-2006>	110,0	5	65,0	5	serie	2
051STB185		110,0	5	65,0	5	M12*1.50	
051STB67		110,0	5	65,0	17	M12*1.50	
051STB136		110,0	5	65,0	22	M12*1.50	
051STB140	CTS Type CTS 2002>	115,0	5	70,0	30	DOPPIA	

## CITROEN

051STB18	C1 Type P 2005>	100,0	4	54,0	16	M12*1.50	
051STB76		100,0	4	54,0	20	M12*1.50	
051STB11	AX GTI, BX, BERLINGO (1996-07/2003), C3 (02/03), C5 (00/03), SAXO (96/04), VISA GTI, XANTIA (93/01), XSARA (97/05), ZX (91/98), LE VETTURE PRODOTTE PRECEDENTEMENTE ALLO 08/03 MONTANO BULLONI ORIGINALI CON CHIAVE DA 19mm						

# DISTANZIALI - SPACERS - DISTANCIADORES DE RUEDAS

051STB183		108,0	4	65,0	5	serie	2
051STB219		108,0	4	65,0	12	M12*1.25	11
051STB31		108,0	4	65,0	16	M12*1.25	11
051STB100		108,0	4	65,0	20	M12*1.25	11
051STB11	C2 (08/03>), C3 (08/2003>), C3 Pluriel (08/2003>), C4 (04/10), C4 Picasso (06>), C5 (03/08), BERLINGO (03/08), BERLINGO (06/2008>), DS3 (10>), C4 DS4 (12/2010>), LE VETTURE PRODOTTE SUCCESSIVAMENTE ALLO 08/2003 MONTANO BULLONI ORIGINALI CON CHIAVE DA 19mm	108,0	4	65,0	5	serie	2
051STB220		108,0	4	65,0	12	M12*1.25	11
051STB32		108,0	4	65,0	16	M12*1.25	11
051STB101		108,0	4	65,0	20	M12*1.25	11
051STB29		108,0	4	65,0	16	M12*1.25	10
051STB98		108,0	4	65,0	20	M12*1.25	10
051STB06	Nemo Type A (dal 2008>)	98,0	4	58,0	5	serie	2
051STB256		98,0	4	58,0	5	M12*1.25	
051STB216		98,0	4	58,0	12	M12*1.25	A
051STB22		98,0	4	58,0	16	M12*1.25	
051STB88		98,0	4	58,0	20	M12*1.25	
051STB07	C8 TYPE E - Evasio Type 22/U6/A - Jumpy Type U64/USU/B	98,0	5	58,0	5	serie	2
051STB271		98,0	5	58,0	5	M14*1.50	
051STB34	C5 Type R 5 fori/holes 06/2008>, C6 Type T 2005>, JUMPI II Type X 01/2007>, XM Type Y3-4 05/1989-10/2000	108,0	5	65,0	16	M12*1.25	11
051STB103		108,0	5	65,0	20	M12*1.25	11
051STB33		108,0	5	65,0	16	M12*1.25	10
051STB102		108,0	5	65,0	20	M12*1.25	10
051STB267	C-CROSSER Type V 01/2007>	114,0	5	67,0	5	serie	2
051STB39		114,0	5	67,0	16	M12*1.50	8
051STB112		114,0	5	67,0	20	M12*1.50	8
051STB245		114,0	5	67,0	20	DOPPIA	9
051STB147		114,0	5	67,0	30	DOPPIA	

## CHEVROLET - DAEWOO

051STB02	Espero (KLEJ), Kalos (KLAS), Lanos (KLAT), Nexia (KLTN), Nubira (KLAJ), Racer (KLET)	100,0	4	56,5	5	serie	2
051STB173		100,0	4	56,5	5	M12*1.50	
051STB57		100,0	4	56,5	17	M12*1.50	1
051STB135		100,0	4	56,5	22	M12*1.50	
051STB278	Cruze (Benzina) (09>)	105,0	5	56,5	15	DOPPIA	9
051STB279	Chevrolet Captiva, Trans Port. Cruze (diesel), Orlando Type KL1Y 02-2011>	115,0	5	70,1	15	DOPPIA	9
051STB306		115,0	5	70,1	20	DOPPIA	9
051STB140		115,0	5	70,1	30	DOPPIA	
CHRYSLER							
051STB12	CROSSFIRE TYPE ZH 07/03>	112,0	5	66,5	5	serie	2
051STB186		112,0	5	66,5	5	M12*1.50	10
051STB71		112,0	5	66,5	17	M12*1.50	11
051STB70		112,0	5	66,5	17	M12*1.50	10
051STB109		112,0	5	66,5	20	M12*1.50	11
051STB108		112,0	5	66,5	20	M12*1.50	10
051STB267	SEBRING TYPE JS 06/2007>	114,3	5	67,0	5	serie	2
051STB39		114,0	5	67,0	16	M12*1.50	8
051STB112		114,0	5	67,0	20	M12*1.50	8
051STB245		114,0	5	67,0	20	DOPPIA	9
051STB147		114,0	5	67,0	30	DOPPIA	
051STB166	300 C TYPE LX (04/11), 300C TOURING TYPE LX (04/11) (DOUBLE BOLTS), 300C SRT8 Lx (04/11),	115,0	5	71,5	20	M14*1.50	9
051STB167		115,0	5	71,5	25	M14*1.50	9
051STB168		115,0	5	71,5	30	DOPPIA	9
051STB169	Voyager III (00/06), G. Voyager (00/07), 300M (98/04)	114,0	5	71,5	30	DOPPIA	
051STB149	Grand Voyager IV Type RT 10/2007>, Pacifica 04>	127,0	5	71,5	30	DOPPIA	

## DACIA

051STB08	Logan Type SD/SR 09/2004>, Sandero Type 05/2008>	100,0	4	60,0	5	serie	2
051STB65		100,0	4	60,0	17	M12*1.50	
051STB92		100,0	4	60,0	20	M12*1.50	
051STB238	Duster (2010>)	114,3	5	66,0	16	M15*1.50	
051STB247		114,3	5	66,0	20	M15*1.50	

## DAIHATSU

051STB48	Copen Type L8 2004>, Cuore Type L2/L7/L27 2003>, Materia Type M4 2007>, Trevis Type L65 2006>, YRV Type M2 02/2001>, Sirion Type M3 2005>	100,0	4	54,0	16	M12*1.50	
051STB123		100,0	4	54,0	20	M12*1.50	
051STB246		100,0	4	54,0	20	DOPPIA	9
051STB15	Charade Type G2 1990>, Applause Type A1 / A101 07/1997-05/2000, Grand Move Type G3 1996>	100,0	4	56,0	5	serie	2
051STB240		100,0	4	56,0	16	M12*1.50	



051STB249		100,0	4	56,0	20	M12*1,50	
051STB244		100,0	4	56,0	20	DOPPIA	9
051STB156	Terios I Type J1 10/1997-03/2006), Terios II 04/2006>	144,0	5	66,5	30	DOPPIA	

## DODGE

051STB258	Jouney Type JC 09/2008>	127,0	5	71,5	30	DOPPIA	
051STB142	Nitro Type KJ 05/2007>	114,3	5	71,5	30	DOPPIA	
051STB245	Avenger Type JS 06/2007>, Caliber Type PK 05/2006>, Steals Type Steals	114,3	5	67,0	20	DOPPIA	9
051STB147		114,3	5	67,0	30	DOPPIA	

## FERRARI

051STB38	BRAKING SYSTEM (NO CARBON CERAMIC) F430/Spider, F308 GTB, F308 GTS, F348 TB/TS/Spider, F355 GTS/Berlinetta, F360 Modena/Spider, F456 GT/GTA, F512 M Type F110, F550 Maranello, F550 Barchetta , F575 M , Mondial, Testarossa	108,0	5	67,0	16	M14*1,50	
051STB285	BRAKING SYSTEM (WITH CARBON CERAMIC DISC) F430 Type F131 03/2005> (bulloneria cromata lucida)	108,0	5	67,0	16	M14*1,50	
051STB303		108,0	5	67,0	20	M14*1,50	
051STB239	599 GTB Fiorano Type F141 06/2006>, California Type F149 07/2008>, F612 Scaglietti Type F137 04/2004> (bulloneria cromata lucida)	114,3	5	67,0	16	M14*1,50	
051STB248		114,3	5	67,0	20	M14*1,50	

## FIAT

051STB06	Barchetta (183)(94/02), Brava/Bravo (182)(95/01), Coupé (175)(94/00), Cinquecento (170)(91/98), Croma (154)(85/96), Marea (185)(95/04), Panda (141A) (80/03), Punto (176)(93/02), Seicento (187) (98/00), Tipo (160), Uno (146A/E), X1/9, BEFORE 01/99 THE CARE	98,0	4	58,0	5	serie	2
051STB180		98,0	4	58,0	5	M12*1,25	B
051STB215		98,0	4	58,0	12	M12*1,25	B
051STB21		98,0	4	58,0	16	M12*1,25	B
051STB87		98,0	4	58,0	20	M12*1,25	B
051STB06	Doblo' (223L) 2000>, Idea (350) 2004>, Linea (323) 2007>, Nuova Panda (169) 03/2004>, Multipla (186) 1997>, Punto (188) 2003-2009, Stilo (192) 2001-2006, Nuova Bravo (198) 2007>, Nuova 500 (312) 2007>, Stilo (192) 2001-2006, Fiorino QUBO (225) 2008> AFTER	98,0	4	58,0	5	serie	2
051STB256		98,0	4	58,0	5	M12*1,25	10
051STB216		98,0	4	58,0	12	M12*1,25	10
051STB22		98,0	4	58,0	16	M12*1,25	10
051STB88		98,0	4	58,0	20	M12*1,25	10
051STB264		98,0	4	58,0	5	M12*1,25	11
051STB273		98,0	4	58,0	12	M12*1,25	11
051STB280		98,0	4	58,0	16	M12*1,25	11
051STB289		98,0	4	58,0	20	M12*1,25	11
051STB266	Nuova Croma (194) 09/05>	110,0	5	65,0	5	serie	2
051STB185		110,0	5	65,0	5	M12*1,50	
051STB67		110,0	5	65,0	17	M12*1,50	
051STB136		110,0	5	65,0	22	M12*1,50	
051STB02	Nuova Grande Punto Type 199 09/2005>, Punto EVO type 199 10/2009>	100,0	4	56,5	5	serie	2
051STB173		100,0	4	56,5	5	M12*1,50	10
051STB57		100,0	4	56,5	17	M12*1,50	10
051STB135		100,0	4	56,5	22	M12*1,50	10
051STB268		100,0	4	56,5	5	M12*1,50	11
051STB287		100,0	4	56,5	17	M12*1,50	11
051STB307		100,0	4	56,5	22	M12*1,50	11
051STB07	Scudo (220L/220P) 02/1996-09/2006, Ulysse (179/220) 2002-2010	98,0	5	58,0	5	serie	2
051STB271		98,0	5	58,0	5	M14*1,50	
051STB34	Scudo II Type 270 2007>	108,0	5	65,0	16	M12*1,25	D
051STB103		108,0	5	65,0	20	M12*1,25	D
051STB51	Fiat Sedici Type FY 2005>	114,3	5	60,0	16	M12*1,50	
051STB128		114,3	5	60,0	20	M12*1,50	
051STB258	Freemont Type JC 06/2011>	127,0	5	71,5	30	DOPPIA	

## FORD

051STB06	Ka II Type RU8 2009>	98,0	4	58,0	5	serie	2
051STB256		98,0	4	58,0	5	M12*1,25	
051STB216		98,0	4	58,0	12	M12*1,25	A
051STB22		98,0	4	58,0	16	M12*1,25	
051STB88		98,0	4	58,0	20	M12*1,25	
051STB09	Escort 10/1990-02/1999, Escort Cosworth 02/1995-10/1998, Fiesta 1995-09/2008, Fiesta VI JAB 10/2008>, Focus I D 10/1998-10/2004, Fusion JU 2002>, Ka I RBT 09/1996-11/2008, StreeKa RL2 05/2003-07/2005, Mondeo B 1993-2000), Puma ECT 03/1997-06/2002), Sier	108,0	4	63,3	5	serie	2
051STB26		108,0	4	63,3	16	M12*1,50	
051STB95		108,0	4	63,3	20	M12*1,50	
051STB292		108,0	4	63,3	20	DOPPIA	9
051STB10	Focus II DA3/DB3 2003-2010, Focus RS DA3-RS 09/2008>, Focus DBY 2011>C MAX DM2 2003-10/2010, C MAX DAX 11/2010>, Grand CMAX DXA 11/2010>, Mondeo B4Y-B5Y 1999-05/2007, Kuga DM2 2008>, Mondeo BA7 06/2007>	108,0	5	63,3	5	serie	2
051STB27		108,0	5	63,3	16	M12*1,50	

# DISTANZIALI - SPACERS - DISTANCIADORES DE RUEDAS

051STB96		108,0	5	63,3	20	M12*1.50	
051STB257		108,0	5	63,3	20	DOPPIA	9
051STB05	Galaxy WGR 1996-05/2006	112,0	5	57,0	5	serie	2
051STB214		112,0	5	57,0	12	M14*1.50	C
051STB64		112,0	5	57,0	17	M14*1.50	C
051STB84		112,0	5	57,0	20	M14*1.50	C
051STB89	Galaxy WA6 06/2006>, SMAX WA6 06/2006>	108,0	5	63,3	30	DOPPIA	
051STB267	Probe EPC 1988/1998, Maverick inclus. Escape 1N2/1N2R 2003>	114,3	5	67,0	5	serie	2
051STB272		114,3	5	67,0	5	M12*1,50	
051STB50		114,3	5	67,0	16	M12*1,50	4
051STB125		114,3	5	67,0	20	M12*1,50	4
051STB245		114,3	5	67,0	20	DOPPIA	9
051STB147		114,3	5	67,0	30	DOPPIA	

## GREAT WALL MOTOR

051STB158	Hover 2 wd (05>), Hover 4 wd (05>), Steed 4wd (09>)	139,7	6	108,0	30	DOPPIA	
-----------	---	-------	---	-------	----	--------	--

## HONDA

051STB15	Accord (97/03), Logo (99/02), Civic II AF/AG/AH/AL/AS (83/87), Civic III EC/EE (87/91), Civic IV MA (94/97), Civic V (NO-Type R) (93/01), Jazz (02/08), JAZZ (08>), Legend (87/96), Insight (09>), Prelude (92/96),	100,0	4	56,0	5	serie	2
051STB207		100,0	4	56,0	12	M12*1,50	
051STB20		100,0	4	56,0	16	M12*1,50	
051STB78		100,0	4	56,0	20	M12*1,50	
051STB244		100,0	4	56,0	20	DOPPIA	9
051STB28	Accord C (03-07), CR-V RD1/RD37/RD8, Civic VI (98/01), Civic VII (00/05), Civic VIII (05>), FR-V (05>), HR-V (00/06), Prelude (97/03), Stream (01>), Integra Coupe' DC2 (98/01), Integra Type R (02>)	114,3	5	64,0	16	M12*1,50	
051STB97		114,3	5	64,0	20	M12*1,50	
051STB293		114,3	5	64,0	20	DOPPIA	9

## HYUNDAI

051STB48	Accent LC 09/1999-10/2002, Atos MXI 02/1998>, Accent MC/MCT 04/2006>, Getz TB 09/2002>, i10 PA 2008>, i20 PB 2009>	100,0	4	54,0	16	M12*1,50	
051STB123		100,0	4	54,0	20	M12*1,50	
051STB246		100,0	4	54,0	20	DOPPIA	
051STB37	Accent X-3 (94/00), Atos MX (99>), Coupé/S.Coupè RD (96/01), Lantra J-1/J-2/RD (90/00), Pony X-2 (89/95), Matrix FC/FCT (01/05), Santamo M-200E (98>), Sonata EF 03/1998-05/2005	114,3	4	67,0	16	M12*1,50	
051STB110		114,3	4	67,0	20	M12*1,50	
051STB296		114,3	4	67,0	20	DOPPIA	
051STB267	Arnejs ED 2007>, i30 FD 07/2007>, i40 2009>, Coupé GK 2002>, Grandeur J 2005>, XG25/XG30/XG35 2000>, Trajet FO 2000>, Sonata NF 2005>	114,3	5	67,0	5	serie	2
051STB39		114,3	5	67,0	16	M12*1,50	8
051STB112		114,3	5	67,0	20	M12*1,50	8
051STB245		114,3	5	67,0	20	DOPPIA	9
051STB147		114,3	5	67,0	30	DOPPIA	
051STB154	Galloper JK-T01 1991-2003, Terracan HP 2001>	139,7	6	108,0	30	DOPPIA	
051STB267	Tucson JM 2004>, Santa Fè SM 02/2001>, Santa Fè CM 01/2006>	114,3	5	67,0	5	serie	2
051STB39		114,3	5	67,0	16	M12*1,50	8
051STB112		114,3	5	67,0	20	M12*1,50	8
051STB245		114,3	5	67,0	20	DOPPIA	9
051STB147		114,3	5	67,0	30	DOPPIA	

## INFINITI

051STB36	EX35 2007>, EX37 (09>), FX35 2003>, FX45 G35 2003>, G35 Coupé 2003>	114,3	5	66,0	16	M12*1,25	7
051STB107		114,3	5	66,0	20	M12*1,25	7
051STB295		114,3	5	66,0	20	DOPPIA	9
051STB141		114,3	5	66,0	30	DOPPIA	

## ISUZU

051STB154	Amigo, Campo (77/91), Trooper (91/00), D-MAX (02>)	139,7	6	108,0	30	DOPPIA	
-----------	--	-------	---	-------	----	--------	--

## JAGUAR

051STB10	S Type CCX 04/1999>, X Type CF1 2001>, XJ Type N3 2003>, XK Type QQ6 2007>, XF Type CC9 2008>	108,0	5	63,3	5	serie	2
051STB27		108,0	5	63,3	16	M12*1,50	
051STB96		108,0	5	63,3	20	M12*1,50	
051STB257		108,0	5	63,3	20	DOPPIA	9

## JEEP

051STB142	Cherokee, Grand Cherokee (<99), Wrangler II (<06)	114,3	5	71,5	30	DOPPIA	
051STB149	Commander (06>), G.Cherokee (99/04), Wrangler III (07>)	127,0	5	71,5	30	DOPPIA	
051STB311	Grand Cherokee IV (10>)	127,0	5	71,5	30	DOPPIA	
051STB147	Patriot PK 03/2007>, Compass PK 11/2006>	114,3	5	67,0	30	DOPPIA	
051STB159	CJ Type 5/7/8 01/1966-12/1987	139,7	5	108,0	30	DOPPIA	

## KIA

051STB48	Picanto BA 2004>, Rio DE 2005>, Rio DC <2005	100,0	4	54,0	16	M12*1,50	
051STB123		100,0	4	54,0	20	M12*1,50	
051STB246		100,0	4	54,0	20	DOPPIA	9
051STB15	Mentor FB 1994/1999, Sephia FA 1995/1999, Shuma FB 1994/1999	100,0	4	56,0	5	serie	2
051STB240		100,0	4	56,0	16	M12*1,50	
051STB249		100,0	4	56,0	20	M12*1,50	
051STB244		100,0	4	56,0	20	DOPPIA	9
051STB37	Carens FC 2001-2005, Cerato FE 2007>, Clarus GC 1996-2001, Credos GC 1996-2001, Magentis GD <2006, Optima <2006	114,3	4	67,0	16	M12*1,50	
051STB110		114,3	4	67,0	20	M12*1,50	
051STB296		114,3	4	67,0	20	DOPPIA	9
051STB267	Cee'd 12/2006>, Carens FG 12/2006>, Opirus LD 2003>, Soul Type AM 2009>, Venga Type YN 02-2010>	114,3	5	67,0	5	serie	2
051STB39		114,3	5	67,0	16	M12*1,50	8
051STB112		114,3	5	67,0	20	M12*1,50	8
051STB245		114,3	5	67,0	20	DOPPIA	9
051STB147		114,3	5	67,0	30	DOPPIA	
051STB267	Carnival UP 1999-2006, Sportage JE-JES 2004>	114,3	5	67,0	5	serie	2
051STB50		114,3	5	67,0	16	M12*1,50	A
051STB125		114,3	5	67,0	20	M12*1,50	
051STB245		114,3	5	67,0	20	DOPPIA	9
051STB147		114,3	5	67,0	30	DOPPIA	
051STB152	Sorento JC 2002>	139,7	5	95,5	30	DOPPIA	

## LAMBORGHINI

051STB05	Gallardo Type 140 03/2003>	112,0	5	57,0	5	serie	2
051STB206		112,0	5	57,0	10	M14*1,50	11
051STB214		112,0	5	57,0	12	M14*1,50	
051STB64		112,0	5	57,0	17	M14*1,50	C
051STB84		112,0	5	57,0	20	M14*1,50	C
051STB178		112,0	5	57,0	5	M14*1,50	
051STB205		112,0	5	57,0	10	M14*1,50	
051STB212		112,0	5	57,0	12	M14*1,50	
051STB63		112,0	5	57,0	17	M14*1,50	H
051STB83		112,0	5	57,0	20	M14*1,50	H

## LANCIA

051STB06	Y 840 1995-2003, Y10 1985-1994, Dedra 1994-1999, Delta I 09/1979-01/1994 excl. Integrale/Evoluzioe, Prisma 1983-1992, Thema 1984-1994, Delta II 06/1993/09/1999	98,0	4	58,0	5	serie	2
051STB180		98,0	4	58,0	5	M12*1,25	
051STB215		98,0	4	58,0	12	M12*1,25	B
051STB21		98,0	4	58,0	16	M12*1,25	B
051STB87		98,0	4	58,0	20	M12*1,25	B
051STB06	Ypsilon 843 2003-2010, Ypsilon 846 06/2011>, Lybra 839 1999-2006, Musa 350 2004>, DELTA III 844 09/2002>	98,0	4	58,0	5	serie	2
051STB256		98,0	4	58,0	5	M12*1,25	10
051STB216		98,0	4	58,0	12	M12*1,25	10
051STB22		98,0	4	58,0	16	M12*1,25	10
051STB88		98,0	4	58,0	20	M12*1,25	10
051STB264		98,0	4	58,0	5	M12*1,25	11
051STB273		98,0	4	58,0	12	M12*1,25	11
051STB280		98,0	4	58,0	16	M12*1,25	11
051STB289		98,0	4	58,0	20	M12*1,25	11
051STB07	Delta 851 Integrale/Evoluzione 1991/1995	98,0	5	58,0	5	serie	2
051STB198		98,0	5	58,0	5	M12*1,25	
051STB232		98,0	5	58,0	12	M12*1,25	
051STB56		98,0	5	58,0	16	M12*1,25	
051STB134		98,0	5	58,0	20	M12*1,25	
051STB07	Phedra 179 2002-2010, Z 220 05/1995-09/2002	98,0	5	58,0	5	serie	2

## LAND ROVER

051STB155	Defender 90-110 LD, Discovery I SALL 09/1989-06/1994, Range Rover I 07/1970-07/1994	165,0	5	116,0	30	DOPPIA	
051STB253	Range Rover II LP/LPD 1994-2001, Discovery II LT/LTD 1998/2002	120,0	5	70,0	30	DOPPIA	
051STB145	Freelander I Type LN/LND 1996-2006	114,3	5	64,0	30	DOPPIA	
051STB89	Freelander II LF 01/2007>	108,0	5	63,3	30	DOPPIA	
051STB151	Discovery III LA 10/2004-03/2009, Discovery IV LA 04/2009>, Range Rover III LM 03/2002>, Range Rover Sport LS 02/2005>	120,0	5	72,5	30	DOPPIA	

## LEXUS

051STB25	IS220/IS250 2005>, IS200/IS300/Sport Cross XE1 1998-2004, RX300 2004-2006, RX300 2003, RX350 2004>, RX400 06/2005>, GS300 2005>, GS 300 <2005, GS 430 2005>, GS 450 2007>, SC 430 2000>, GS 460 2007>, LS 430 2000>						
----------	---	--	--	--	--	--	--



# DISTANZIALI - SPACERS - DISTANCIADORES DE RUEDAS

		114,3	5	60,0	16	M12*1,5	
051STB94		114,3	5	60,0	20	M12*1,5	
051STB294		114,3	5	60,0	20	DOPPIA	
051STB144		114,3	5	60,0	30	DOPPIA	

## LOTUS

051STB02	Elise II, Exige SCC 09/2001>	100,0	4	56,5	5	serie	2
051STB173		100,0	4	56,5	5	M12*1,5	
051STB57		100,0	4	56,5	17	M12*1,5	1
051STB135		100,0	4	56,5	22	M12*1,5	

## MASERATI

051STB38	3200 GT all models type 338B32 10/1998-03/2002 (bulloneria cromata lucida)	108,0	5	67,0	16	M14*1,50	
051STB286	4200 GT all models M138 03/2002>, 4200 Spider all models M138 10/2001> (bulloneria cromata lucida)	108,0	5	67,0	16	M14*1,50	
051STB304		108,0	5	67,0	20	M14*1,50	
051STB284	Quattroporte Gran Turismo 139 2004>, Gran Turismo GT 2007> (bulloneria cromata lucida)	114,3	5	67,0	16	M14*1,50	
051STB302		114,3	5	67,0	20	M14*1,50	

## MAZDA

051STB48	121 DB 11/1990-03/1996, 323 BA 1994-1998, 323 BJ/323F 1998-2003, MX3 EC 1991-1998, MX5 NA 1989-1998, MX5 NB 1998-2005, Mazda 2 DE-DE1 10/2007>, Demio DW 2000>	100,0	4	54,0	16	M12*1,50	
051STB123		100,0	4	54,0	20	M12*1,50	
051STB246		100,0	4	54,0	20	DOPPIA	9
051STB09	Mazda 2 DY B561 <10/2007, 121 JASM/JBSM 1996-2001	108,0	4	63,3	5	serie	2
051STB26		108,0	4	63,3	16	M12*1,50	
051STB95		108,0	4	63,3	20	M12*1,50	
051STB292		108,0	4	63,3	20	DOPPIA	9
051STB267	3 BL 04-2009>, 3 BK 04/2003-03/2009, 5 CR1 2001>, 6 GH 01/2008>, 6 G 2002-2007, MX5 NC1E 2005>, MX6 GE6 1987-1997, 323F V6 BA 1994>, 626 G 1994-2001, CX7 ER 10/2007>, RX7 FD 07/1992>, RX8 SE 2003>, MPV LV 08/1999>, Xedos 6 CA 1992-1999, Xedos 9 TA 07/1993	114,3	5	67,0	5	serie	2
051STB272		114,3	5	67,0	5	M12*1,50	4
051STB50		114,3	5	67,0	16	M12*1,50	4
051STB125		114,3	5	67,0	20	M12*1,50	4
051STB298		114,3	5	67,0	20	DOPPIA	
051STB147		114,3	5	67,0	30	DOPPIA	
051STB154	Pick up E2000/E2002, B2005 UN 1996-2005	139,7	6	108,0	30	DOPPIA	

## MERCEDES

051STB12	Classe A (W168 (97/03), Classe C W201 10/1982-08/1993, Classe C W202 03/1993-03/2001, Classe C W203 05/2000-05/2007, CLK (C208/C209), GL E (W123/W124/W210) no (W211/W212), SL R107 05/1971-08/1989, SL W129 03/1989-10/2001, SLK (R170), SLK (R171) (04/10)	112,0	5	66,5	5	serie	2
051STB222		112,0	5	66,5	12	M12*1,50	3 - C
051STB71		112,0	5	66,5	17	M12*1,50	3-C
051STB109		112,0	5	66,5	20	M12*1,50	3 - C
051STB186		112,0	5	66,5	5	M12*1,50	H
051STB221		112,0	5	66,5	12	M12*1,50	3 - H
051STB70		112,0	5	66,5	17	M12*1,50	3-H
051STB108		112,0	5	66,5	20	M12*1,50	3 - H
051STB12	Classe A(W169) 2004>, Classe B(W245) 2005>, Classe C(W204) 04/2007>, Classe E(W211/W212) incl. AMG02>, Classe E coupé (207), Classe S(W140/W220 C215), Classe S(216) 05/2006>, Classe V (638/639), CLS (219) 10/2004-10/2010, CLS (218) 11/2010>, SL 350(R230)	112,0	5	66,5	5	serie	2
051STB195		112,0	5	66,5	5	M14*1,50	C
051STB229		112,0	5	66,5	12	M14*1,50	3 - C
051STB74		112,0	5	66,5	17	M14*1,50	3 - C
051STB127		112,0	5	66,5	20	M14*1,50	3 - C
051STB194		112,0	5	66,5	5	M14*1,50	H
051STB228		112,0	5	66,5	12	M14*1,50	3 - H
051STB73		112,0	5	66,5	17	M14*1,50	3 - H
051STB126		112,0	5	66,5	20	M14*1,50	3 - H
051STB12	Classe M (W163) (<06/05), ML 230 Q, ML 270 CDI, ML 320, ML 350, ML 400 CDI, ML 430, ML 500, ML 55 AMG	112,0	5	66,5	5	serie	2
051STB195		112,0	5	66,5	5	M14*1,50	11
051STB229		112,0	5	66,5	12	M14*1,50	11
051STB74		112,0	5	66,5	17	M14*1,50	11
051STB127		112,0	5	66,5	20	M14*1,50	11
051STB194		112,0	5	66,5	5	M14*1,50	10
051STB228		112,0	5	66,5	12	M14*1,50	3 - H
051STB73		112,0	5	66,5	17	M14*1,50	3 - H
051STB126		112,0	5	66,5	20	M14*1,50	3 - H

051STB12	Classe M (W164) (07-05), ML 350 4Matic, ML 500 4Matic, ML 63 AMG, ML 280 CDI 4Matic, ML 320 CDI 4Matic, ML 420 CDI 4Matic	112,0	5	66,5	5	serie	2
051STB201		112,0	5	66,5	5	M14*1,50	11
051STB236		112,0	5	66,5	12	M14*1,50	11
051STB243		112,0	5	66,5	17	M14*1,50	11
051STB251		112,0	5	66,5	20	M14*1,50	11
051STB189		112,0	5	66,5	5	M14*1,50	10
051STB235		112,0	5	66,5	12	M14*1,50	10
051STB242		112,0	5	66,5	17	M14*1,50	10
051STB250		112,0	5	66,5	20	M14*1,50	10
051STB73	Classe G 461 02/1990>	112,0	5	66,5	17	M14*1,50	10
051STB126		112,0	5	66,5	20	M14*1,50	10
051STB74		112,0	5	66,5	17	M14*1,50	11
051STB127		112,0	5	66,5	20	M14*1,50	11
051STB308	Classe G 460.2 - 460.3 - 461.4 - 463 - 463D 03/1979>	130,0	5	84,0	30	DOPPIA	10
051STB12	GL 450 (X164) 09/2006>, GL 500 (X164) 09/2006>, GL 320 CDI (X164), GL 350 CDI (X164), GL 420 CDI (164), GL 450 (X164)	112,0	5	66,5	5	serie	2
051STB201		112,0	5	66,5	5	M14*1,50	11
051STB236		112,0	5	66,5	12	M14*1,50	11
051STB243		112,0	5	66,5	17	M14*1,50	11
051STB251		112,0	5	66,5	20	M14*1,50	11
051STB189		112,0	5	66,5	5	M14*1,50	10
051STB235		112,0	5	66,5	12	M14*1,50	10
051STB242		112,0	5	66,5	17	M14*1,50	10
051STB250		112,0	5	66,5	20	M14*1,50	10
051STB12	GLX 280, 300, 350, 200 CDI, 220 CDI, 250 CDI, 320 CDI, 350 CDI	112,0	5	66,5	5	serie	2
051STB201		112,0	5	66,5	5	M14*1,50	11
051STB236		112,0	5	66,5	12	M14*1,50	11
051STB243		112,0	5	66,5	17	M14*1,50	11
051STB251		112,0	5	66,5	20	M14*1,50	11
051STB189		112,0	5	66,5	5	M14*1,50	10
051STB235		112,0	5	66,5	12	M14*1,50	10
051STB242		112,0	5	66,5	17	M14*1,50	10
051STB250		112,0	5	66,5	20	M14*1,50	10

## MINI

051STB15	Mini R50 I SERIE, Mini R53 II SERIE, Cooper (01/06), Cooper S (02/06), One (01/06), Works (03/10), One D (03/06)	100,0	4	56,0	5	serie	2
051STB196		100,0	4	56,0	5	M12*1,50	
051STB230		100,0	4	56,0	12	M12*1,50	
051STB54		100,0	4	56,0	16	M12*1,50	
051STB132		100,0	4	56,0	20	M12*1,50	
051STB15	Mini R55, R56, R57, R58, R59, Cooper D (06>), Cooper S (06>), One (06>), Clubman (10/07>), Coupè (11>), Jonh Cooper Works (08>).	100,0	4	56,0	5	serie	2
051STB197		100,0	4	56,0	5	M14*1,25	
051STB231		100,0	4	56,0	12	M14*1,25	
051STB55		100,0	4	56,0	16	M14*1,25	
051STB133		100,0	4	56,0	20	M14*1,25	
051STB14	Countryman R60 UKL/X 09/2010>	120,0	5	72,5	5	serie	2
051STB237		120,0	5	72,5	12	M14*1,25	
051STB162		120,0	5	72,5	16	M14*1,25	
051STB163		120,0	5	72,5	20	M14*1,25	

## MITSUBISHI

051STB15	Carisma Type DAO (<99), Colt Type CJO / CAO (<04), Lancer Type CAO / CAOW	100,0	4	56,0	5	serie	2
051STB240		100,0	4	56,0	16	M12*1,50	
051STB249		100,0	4	56,0	20	M12*1,50	
051STB244		100,0	4	56,0	20	DOPPIA	9
051STB37	Galant E10/ E30/ E39/ E50, Lancer Z30/C10/C50/C60/C70 (03-07), Space Star DGO (01-05), Space Runner N10, Carisma DAO (06-99>), Colt Z30 (06/04>), Colt CZC/Z3B (05/06>)	114,3	4	67,0	16	M12*1,50	
051STB110		114,3	4	67,0	20	M12*1,50	
051STB296		114,3	4	67,0	20	DOPPIA	
051STB267	Asx (10>), Eclipse D20, Evo 5/6/7/8/9/10, Grandis, Lancer CYO (03>), Outlander CUOW, Pajero Pinin H 60W, GT3000 (Z10)	114,3	5	67,0	5	serie	2
051STB39		114,3	5	67,0	16	M12*1,50	8
051STB112		114,3	5	67,0	20	M12*1,50	8
051STB245		114,3	5	67,0	20	DOPPIA	9
051STB147		114,3	5	67,0	30	DOPPIA	
051STB154	Pajero V6 L, Pajero Sport V20/K90, L200 60T (<2004), L300 Country 4x4, Montero Sport V20 L 040, Space Gear 4WD	139,7	6	108,0	30	DOPPIA	
051STB157	L 200 KAOT (06>), Montero V60, Pajero V60, Pajero IV V80, Pajero IV V90	139,7	6	67,0	30	DOPPIA	

# DISTANZIALI - SPACERS - DISTANCIADORES DE RUEDAS

## NISSAN

051STB08	Micra III K12 (01/03>), Micra III CC K12 (02/06>), Note E11 (03/06>)	100,0	4	60,0	5	serie	2
051STB65		100,0	4	60,0	17	M12*1,50	
051STB92		100,0	4	60,0	20	M12*1,50	
051STB36	Almera Tino V10, Qashqai J10, Maxima QX A33, Murano Z50/Z51 (03/05>), Primera P12 (02>), Serena C25, Silvia S14, 200 S14 SX (09/94>), X Trail T30/T31, 300 ZX Z31/Z32 (90-95), 350Z Z33, 370Z Z34, Juke F15 (09/2010>)	114,3	5	66,0	16	M12*1,25	7
051STB107		114,3	5	66,0	20	M12*1,25	7
051STB295		114,3	5	66,0	20	DOPPIA	
051STB141		114,3	5	66,0	30	DOPPIA	
051STB158	Terrano I-II, Navara D22, Pathfinder R50, Patrol (K260/K160), Pick up MD (21/D22)	139,7	6	108,0	30	DOPPIA	
051STB146	Navara (D40)(05>), Pathfinder (R51) (05>)	114,3	6	66,0	30	DOPPIA	
051STB139	Patrol I GR (Y60A), Patrol II GR (Y61)	139,7	6	112,0	30	DOPPIA	

## OPEL

051STB02	Corsa A/B/C/S-D, Meriva Type X01 (03>), Tigra A (94-01), Tigra XC/Twin Top (04>), Vectra A/B (4 fori), Astra A/H (4 fori), Calibra A (4 fori), Kadett E	100,0	4	56,5	5	serie	2
051STB173		100,0	4	56,5	5	M12*1,50	
051STB57		100,0	4	56,5	17	M12*1,50	1
051STB135		100,0	4	56,5	22	M12*1,50	
051STB266	Astra/GTC/Cabrio/Twin Top/OPC/Coupè, Calibra, Corsa C 1.7Cdti, Corsa (S-D), Meriva 1.7Cdti, Omega, GT (07/07>), Signum, Speedster, Vectra, Zafira	110,0	5	65,0	5	serie	2
051STB185		110,0	5	65,0	5	M12*1,50	2
051STB67		110,0	5	65,0	17	M12*1,50	1
051STB136		110,0	5	65,0	22	M12*1,50	
051STB18	Agila H-B 2008>	100,0	4	54,0	16	M12*1,50	
051STB76		100,0	4	54,0	20	M12*1,50	
051STB140	Antara L-A, Sintra GM200 / GME	115,0	5	70,0	30	DOPPIA	
051STB154	Frontera A/B- Sport R/S, Campo, Monterey	139,7	6	108,0	30	DOPPIA	
051STB278	Astra 1.3 diesel J, Astra 1.4 benzina J, Astra 1.6 benzina J (no turbo)	105,0	5	56,5	15	DOPPIA	9
051STB305		105,0	5	56,5	20	DOPPIA	9
051STB279	Astra 1.7 diesel J, Astra 2.0 diesel J, Astra 1.6 turbo benzina J	115,0	5	70,1	15	DOPPIA	9
051STB306		115,0	5	70,1	20	DOPPIA	9

## PEUGEOT

051STB11	106 1A/1C, 205 741A/C, 206 type 2, 305 581M, 306 7B/N3/N5/cabriolet, 309 10C/10A, 405 15B, 406 8B, Partner G, LE VETTURE PRODOTTE PRECEDENTEMENTE ALLO 08/03 MONTANO BULLONI ORIGINALI CON CHIAVE DA 19mm	108,0	4	65,0	5	serie	2
051STB183		108,0	4	65,0	5	M12*1,25	11
051STB219		108,0	4	65,0	12	M12*1,25	11
051STB31		108,0	4	65,0	16	M12*1,25	11
051STB100		108,0	4	65,0	20	M12*1,25	11
051STB11	106 type 1, 206 CC/plus, 207 W, 207 CC WD, 307 CC, 308 type 4, 3008 QU, 406 type 8, 1007 K, 5008, Partner type G/7, LE VETTURE PRODOTTE SUCCESSIVAMENTE ALLO 08/03 MONTANO CHIAVE DA 17 mm	108,0	4	65,0	5	serie	2
051STB220		108,0	4	65,0	12	M12*1,25	11
051STB32		108,0	4	65,0	16	M12*1,25	11
051STB101		108,0	4	65,0	20	M12*1,25	11
051STB29		108,0	4	65,0	16	M12*1,25	10
051STB98		108,0	4	65,0	20	M12*1,25	10
051STB06	Bipper Type A 2008>	98,0	4	58,0	5	serie	2
051STB256		98,0	4	58,0	5	M12*1,25	10
051STB216		98,0	4	58,0	12	M12*1,25	10
051STB22		98,0	4	58,0	16	M12*1,25	10
051STB88		98,0	4	58,0	20	M12*1,25	10
051STB264		98,0	4	58,0	5	M12*1,25	11
051STB273		98,0	4	58,0	12	M12*1,25	11
051STB280		98,0	4	58,0	16	M12*1,25	11
051STB289		98,0	4	58,0	20	M12*1,25	11
051STB18	107	100,0	4	54,0	16	M12*1,50	
051STB76		100,0	4	54,0	20	M12*1,50	
051STB34	407 e SW e Coupé, 508, 605 type 6B, 607 type 9, Expert II (07>), RCZ (10>), LE VETTURE PRODOTTE SUCCESSIVAMENTE ALLO 08/03 MONTANO BULLONI ORIGINALI CON CHIAVE DA 17mm	108,0	5	65,0	16	M12*1,25	11
051STB103		108,0	5	65,0	20	M12*1,25	11
051STB33		108,0	5	65,0	16	M12*1,25	10
051STB102		108,0	5	65,0	20	M12*1,25	10
051STB07	806 type A/221, 807 type E, Expert I (95/07)	98,0	5	58,0	5	serie	2
051STB271		98,0	5	58,0	5	M14*1,50	
051STB39	4007 type GP 01/07>	114,3	5	67,0	16	M12*1,50	8
051STB112		114,3	5	67,0	20	M12*1,50	8
051STB245		114,3	5	67,0	20	M12*1,50	9
051STB147		114,3	5	67,0	30	double	



**PORSCHE** Verificare sempre se l'auto monta bullone o dadi. Check if the car use bolts or stud bolts

051STB13	Cayenne (955), Cayman S, 911 (996), 911 (997), Carrera type GT, Boxter (986) (987)	130,0	5	71,5	5	serie	2
051STB41		130,0	5	71,5	16	M14*1,50	5 - C
051STB115		130,0	5	71,5	20	M14*1,50	5 - C
051STB40		130,0	5	71,5	16	M14*1,50	7 - H
051STB114		130,0	5	71,5	20	M14*1,50	7 - H
051STB01	911 Carrera / Cabrio (88/94), 911 Carrera/Targa (63/90), 911 Carrera/Cabrio/Targa (94/97), 914 (69/76), 924 Turbo/GT (75/88), 928 (77/95), 944 S/ S2/ Turbo (91/91), 959 (86/91), 968 (91/95)	130,0	5	71,5	16	col.14x1,5	6 - K
051STB116		130,0	5	71,5	20	col.14x1,5	6 - K
051STB113		130,0	5	71,5	20	DOPPIA	
051STB138		130,0	5	71,5	25	DOPPIA	

**RENAULT**

051STB08	Clio I-II-III (NO Sport), Modus (2004>), Kangoo I 4 fori (97>), Thalia B, Megane I (95/02), Megane II (2002>), Safrane B54, Twingo I (97/07), Twingo II (09/07>), Laguna I, Espace I (97-02), Alpine GT D501 /D502 /D503, R5, R9, R11, R19	100,0	4	60,0	5	serie	2
051STB65		100,0	4	60,0	17	M12*1,50	
051STB92		100,0	4	60,0	20	M12*1,50	
051STB66	Laguna II Type G (03/01>) ; Kangoo II 08, Scenic II Type JM 2003 / 05 - 2009	108,0	5	60,0	17	M12*1,50	
051STB93		108,0	5	60,0	20	M12*1,50	
051STB75	Avantime, Clio I V6 Phase 1, Clio II V6 Phase 2, Espace V6, Laguna V6 Type R06/07, Megane Scenic RX4, Safrane V6, Vel Satis, Clio III Sport 02/06 + 5 holes, Clio III 2.0 RS type R 06/07, Megane III 08, RX4	108,0	5	60,0	17	M14*1,50	
051STB129		108,0	5	60,0	20	M14*1,50	
051STB36	Koleos Type Y 06/2008>	114,3	5	66,0	16	M12*1,25	7
051STB107		114,3	5	66,0	20	M12*1,25	7
051STB295		114,3	5	66,0	20	DOPPIA	9
051STB141		114,3	5	66,0	30	DOPPIA	
051STB238	Megane III Type Z 09/2008>, Scenic III type Z 09/2008	114,3	5	66,0	16	M12*1,50	1
051STB247		114,3	5	66,0	20	M12*1,50	
051STB170	Laguna III Type T 11/07>, Laguna III Sportour Type T 2008>	114,3	5	66,0	16	M14*1,50	
051STB171		114,3	5	66,0	20	M14*1,50	

**ROVER**

051STB15	25 F/RT, 45 T/RT, 200 RF/RT, 400 XW, Concerto XW, MG ZR/ZS type RT/F, Vitesse XH	100,0	4	56,0	5	serie	2
051STB20		100,0	4	56,0	16	M12*1,50	
051STB78		100,0	4	56,0	20	M12*1,50	
051STB244		100,0	4	56,0	20	DOPPIA	9

**SAAB**

051STB266	900 YS3D, 9.3 YS3D, 9.3 YS3F, 9.5 YS3E	110,0	5	65,0	5	serie	2
051STB185		110,0	5	65,0	5	M12*1,50	
051STB67		110,0	5	65,0	17	M12*1,50	1
051STB136		110,0	5	65,0	22	M12*1,50	

**SEAT**

051STB03	Arosa 6H/6HS, Cordoba 6K, Ibiza II-III (<02), Ibiza Cupra, Toledo 1L (<99)	100,0	4	57,0	5	serie	2
051STB175		100,0	4	57,0	5	M12*1,50	11
051STB209		100,0	4	57,0	12	M12*1,50	11
051STB59		100,0	4	57,0	17	M12*1,50	11
051STB80		100,0	4	57,0	20	M12*1,50	11
051STB174		100,0	4	57,0	5	M12*1,50	10
051STB208		100,0	4	57,0	12	M12*1,50	10
051STB58		100,0	4	57,0	17	M12*1,50	10
051STB79		100,0	4	57,0	20	M12*1,50	10
051STB04	Cordoba III, Ibiza IV (02-08), Ibiza V (08>), Leon (<06) Type 1M, Leon Cupra R, Toledo 2.0 16V Type 1L, Toledo II (1999-10/2004)	100,0	5	57,0	5	serie	2
051STB177		100,0	5	57,0	5	M14*1,50	11
051STB204		100,0	5	57,0	10	M14*1,50	11
051STB211		100,0	5	57,0	12	M14*1,50	11
051STB61		100,0	5	57,0	17	M14*1,50	11
051STB82		100,0	5	57,0	20	M14*1,50	11
051STB176		100,0	5	57,0	5	M14*1,50	10
051STB203		100,0	5	57,0	10	M14*1,50	10
051STB210		100,0	5	57,0	12	M14*1,50	10
051STB60		100,0	5	57,0	17	M14*1,50	10
051STB81		100,0	5	57,0	20	M14*1,50	10
051STB05	Alhambra 7MS 04-96>, Altea 5P 06- 04>, Leon (06>) Type 1P, Leon Cupra Type 1P 06>, Toledo III, Exeo	112,0	5	57,0	5	serie	2
051STB206		112,0	5	57,0	10	M14*1,50	11
051STB214		112,0	5	57,0	12	M14*1,50	11
051STB64		112,0	5	57,0	17	M14*1,50	11
051STB84		112,0	5	57,0	20	M14*1,50	11

# DISTANZIALI - SPACERS - DISTANCIADORES DE RUEDAS

051STB178		112,0	5	57,0	5	M14*1,50	10
051STB205		112,0	5	57,0	10	M14*1,50	10
051STB212		112,0	5	57,0	12	M14*1,50	10
051STB63		112,0	5	57,0	17	M14*1,50	10
051STB83		112,0	5	57,0	20	M14*1,50	10

## SHUANGHUAN

051STB154	Ceo	139,7	6	108,0	30	double	
-----------	-----	-------	---	-------	----	--------	--

## SKODA

051STB04	Fabia (6Y), Octavia (1U)<03>,Praktic Type 5J 2008>, Roomster	100,0	5	57,0	5	serie	2
051STB177		100,0	5	57,0	5	M14*1,50	11
051STB204		100,0	5	57,0	10	M14*1,50	11
051STB211		100,0	5	57,0	12	M14*1,50	11
051STB61		100,0	5	57,0	17	M14*1,50	11
051STB82		100,0	5	57,0	20	M14*1,50	11
051STB176		100,0	5	57,0	5	M14*1,50	10
051STB203		100,0	5	57,0	10	M14*1,50	10
051STB210		100,0	5	57,0	12	M14*1,50	10
051STB60		100,0	5	57,0	17	M14*1,50	10
051STB81		100,0	5	57,0	20	M14*1,50	10
051STB05	Octavia (1Z)(04>), Superb (3U), Yeti type 5L 10/2009>	112,0	5	57,0	5	serie	2
051STB206		112,0	5	57,0	10	M14*1,50	11
051STB214		112,0	5	57,0	12	M14*1,50	11
051STB64		112,0	5	57,0	17	M14*1,50	11
051STB84		112,0	5	57,0	20	M14*1,50	11
051STB178		112,0	5	57,0	5	M14*1,50	10
051STB205		112,0	5	57,0	10	M14*1,50	10
051STB212		112,0	5	57,0	12	M14*1,50	10
051STB63		112,0	5	57,0	17	M14*1,50	10
051STB83		112,0	5	57,0	20	M14*1,50	10

## SMART

051STB276	Smart MCO1, Smart Roadster 452, Smart I Fortwo <01/07, Smart II Fortwo 01/07>	112,0	3	57,0	5	serie	
051STB17		112,0	3	57,0	15	M12*1,50	11
051STB86		112,0	3	57,0	20	M12*1,50	11
051STB16		112,0	3	57,0	15	M12*1,50	10
051STB85		112,0	3	57,0	20	M12*1,50	10
051STB37	Smart Forfour 454	114,3	4	67,0	16	M12*1,50	
051STB110		114,3	4	67,0	20	M12*1,50	
051STB296		114,3	4	67,0	20	DOPPIA	9

## SSANGYONG

051STB154	Korando KJ, Musso FJ, Rexton I Rj 05-06	139,7	6	108,0	30	DOPPIA	
051STB172	Actyon CJ 12/06>, Sport QJ 12/06>, Kyron, Rexton II RJ 07/06>	130,0	5	84,0	30	DOPPIA	

## SUBARU

051STB18	Justy Type NH 2003/ 10-07	100,0	4	54,0	16	M12*1,50	
051STB76		100,0	4	54,0	20	M12*1,50	
051STB45	Forester SG/SH, Legacy e Outback, Impreza GC/GF/GFC/GG/GDI (08/92-12/04), Impreza G3 (07>) (DISTANZIALE CON DOPPIO INTERASSE)						
	Impreza Type G3 10-2007>	100,0	5	56,0	16	M12*1,25	7
051STB120		100,0	5	56,0	20	M12*1,25	7
051STB299		100,0	5	56,0	20	DOPPIA	9
051STB45	Subaru Impreza WRX STI (01/05>), Impreza STI G3 (03-2008>), B9 Tribeca (DISTANZIALE CON DOPPIO INTERASSE), 2047D2 installabili su auto immatricolate prima del 2008	114,3	5	56,0	16	M12*1,25	7
051STB120		114,3	5	56,0	20	M12*1,25	7
051STB300		114,3	5	56,0	20	DOPPIA	9

## SUZUKI

051STB18	Swift III serie (MZ)(05/05>), Ignis Type MH 02>, Splash Type EX 2008>	100,0	4	54,0	16	M12*1,50	
051STB76		100,0	4	54,0	20	M12*1,50	
051STB51	SX4 type EY/GY, Swift Sport 1600 16v (125cv) (07>)	114,3	5	60,0	16	M12*1,50	
051STB128		114,3	5	60,0	20	M12*1,50	
051STB153	Vitara ET/TA, Grand Vitara FT/GT(<06), SJ 410/413, Samurai SJ, Jimny FJ, X-90 ELN 09/1995>	139,7	5	108,0	30	DOPPIA	
051STB148	Grand Vitara (JT) (06>)	114,3	5	60,0	30	DOPPIA	

## TATA

051STB310	Safai 42 FD 04/1998>	114,3	5	60,0	35	DOPPIA	
-----------	----------------------	-------	---	------	----	--------	--

## TOYOTA

051STB48	Carina I-II, Carina E(T19/T19U), YARIS, Celica (T16/T18C/T18F), Corolla (E8/E8B/E9/E10/E11/E12), Corolla Tercel (E9), Yaris Type XP9, Yaris verso Type P/7P2/P1F, iQ 2008>	100,0	4	54,0	16	M12*1,50	
051STB123		100,0	4	54,0	20	M12*1,50	
051STB246		100,0	4	54,0	20	DOPPIA	
051STB18	Aygo AB1 (07/2005>)	100,0	4	54,0	16	M12*1,50	
051STB76		100,0	4	54,0	20	M12*1,50	
051STB19	Avensis (T22/T25), Carina II (E T19), Camry (V2), Celica (T16/T18F/T20/T23)	100,0	5	54,0	16	M12*1,50	
051STB77		100,0	5	54,0	20	M12*1,50	
051STB288		100,0	5	54,0	20	DOPPIA	9
051STB25	Auris, Avensis 2.2 D CAT Type T25 04-03>, Avensis Verso(M2), Avensis Type T27 2009>, Corolla Verso(R1), Camry(V3), Picnic (XM1), Previa (R3), Supra (A7/A8), M2R W20 (2000-2005)	114,3	5	60,0	16	M12*1,50	
051STB94		114,3	5	60,0	20	M12*1,50	
051STB294		114,3	5	60,0	20	DOPPIA	
051STB144		114,3	5	60,0	30	DOPPIA	
051STB154	Land Cruiser (J60-70-J80)(no J10/J90/J120), PICK UP 4 Runner, Hilux 4WD (N1/N16/N17), Hi-ace excl. H10 <2003	139,7	6	108,0	30	DOPPIA	
051STB161	Land Cruiser (J9-J12), Hi-ace 2WD/4WD 2003>, Hilux N25T 2006>	139,7	6	106,0	30	DOPPIA	
051STB252	Land Cruiser 100 Type J10 (98-07), Land Cruiser V8 LC200 Type J20 (2008>)	150,0	5	110,0	30	DOPPIA	
051STB144	RAV 4 (XA/XA1/XA2/XA3(A))	114,3	5	60,0	30	DOPPIA	

## VOLKSWAGEN

051STB03	UP (2011>), Corrado (no VR6), Golf I-II-III (no GTI-VR6), Jetta I-II, Lupo, Passat 32B/35B, Polo I-II-III, Scirocco 53B, Vento 1H2	100,0	4	57,0	5	serie	2
051STB175		100,0	4	57,0	5	M12*1,50	11
051STB209		100,0	4	57,0	12	M12*1,50	11
051STB59		100,0	4	57,0	17	M12*1,50	11
051STB80		100,0	4	57,0	20	M12*1,50	11
051STB174		100,0	4	57,0	5	M12*1,50	10
051STB208		100,0	4	57,0	12	M12*1,50	10
051STB58		100,0	4	57,0	17	M12*1,50	10
051STB79		100,0	4	57,0	20	M12*1,50	10
051STB04	Bora 1J, Corrado (VR6), Fox 5Z, Golf III (GTI) (VR6), Golf IV, Passat 3a2/35i(<05/96), Vento 1HX0, Polo IV (01>), Polo V (05>), New Beetle, New Beetle Cabrio	100,0	5	57,0	5	serie	2
051STB177		100,0	5	57,0	5	M14*1,50	11
051STB204		100,0	5	57,0	10	M14*1,50	11
051STB211		100,0	5	57,0	12	M14*1,50	11
051STB61		100,0	5	57,0	17	M14*1,50	11
051STB82		100,0	5	57,0	20	M14*1,50	11
051STB176		100,0	5	57,0	5	M14*1,50	10
051STB203		100,0	5	57,0	10	M14*1,50	10
051STB210		100,0	5	57,0	12	M14*1,50	10
051STB60		100,0	5	57,0	17	M14*1,50	10
051STB81		100,0	5	57,0	20	M14*1,50	10
051STB05	Eos, Golf V, Golf V R32 Type 1K 2005>, Golf VI Type 1K 11/2008>, Passat 3B/3C/3CC (06/96>), Jetta Type 1KM 2004>, Phaeton, New Scirocco Type 13 09/2008>, Sharan, Tiguan Type 5N 2007>, Touran	112,0	5	57,0	5	serie	2
051STB206		112,0	5	57,0	10	M14*1,50	11
051STB214		112,0	5	57,0	12	M14*1,50	11
051STB64		112,0	5	57,0	17	M14*1,50	11
051STB84		112,0	5	57,0	20	M14*1,50	11
051STB178		112,0	5	57,0	5	M14*1,50	10
051STB205		112,0	5	57,0	10	M14*1,50	10
051STB212		112,0	5	57,0	12	M14*1,50	10
051STB63		112,0	5	57,0	17	M14*1,50	10
051STB83		112,0	5	57,0	20	M14*1,50	10
051STB69	Touareg 2.5 TDI V5, T5 Multivan (NO T4), Transporter V type 7HA/7HH/7EA/7EH	120,0	5	65,0	17	M14*1,50	11
051STB105		120,0	5	65,0	20	M14*1,50	11
051STB68		120,0	5	65,0	17	M14*1,50	10
051STB104		120,0	5	65,0	20	M14*1,50	10
051STB13	Touareg V6-V8-V10 (02/10), Touareg 7P (2010>),	130,0	5	71,5	5	serie	2
051STB41		130,0	5	71,5	16	M14*1,50	11
051STB115		130,0	5	71,5	20	M14*1,50	11
051STB40		130,0	5	71,5	16	M14*1,50	10
051STB114		130,0	5	71,5	20	M14*1,50	10
051STB154	Taro inc. 4x4 type 7AX1	139,7	6	108,0	30	DOPPIA	

## VOLVO

051STB37	S40 I (V)(95-03), V40 (V)(95-03)	114,3	4	67,0	16	M12*1,50	
051STB110		114,3	4	67,0	20	M12*1,50	
051STB296		114,3	4	67,0	20	DOPPIA	9
051STB10	C30 (M)(12/06>), C70 (M)(05/06>), S40 II (M)(04>), V50 (M) 04/2004>	108,0	5	63,3	5	serie	2
051STB27		108,0	5	63,3	16	M12*1,50	
051STB96		108,0	5	63,3	20	M12*1,50	



# DISTANZIALI - SPACERS - DISTANCIADORES DE RUEDAS

051STB257		108,0	5	63,3	20	DOPPIA	9
051STB52	850 (L/LS/LW), S70 I (L)(01/97-11/00, C70 (N) Cabrio/Coupé, V70 I (L)(01/97-03/00)	108,0	5	65,0	16	M12*1,75	
051STB130		108,0	5	65,0	20	M12*1,75	
051STB53	S60 (R), S80 (T), V70 II (S)(03/00>07), XC 70 (S)	108,0	5	65,0	16	M14*1,50	
051STB131		108,0	5	65,0	20	M14*1,50	
051STB10	S60 4/2010>, S80 (A)05/2006>, V60 09/2010>, XC60 (D), V70 III(B), XC70 II(B)	108,0	5	63,3	5	serie	2
051STB283		108,0	5	63,3	16	M14*1,50	
051STB301		108,0	5	63,3	20	M14*1,50	
051STB35	740, 765, 940, 960, S90, V90 (9)(99/121/125/150 KW)	108,0	5	65,0	16	M12*1,50	
051STB106		108,0	5	65,0	20	M12*1,50	

## BULLONI CONICI (1PZ) - CONICAL BOLTS (1PZ)

249BCM1201	Bullone conico M 12x1,25 L 44mm ch. 19mm			M12	1,25	44 mm	19
249BCM1202	Bullone conico M 12x1,25 L 50mm ch. 19mm			M12	1,25	50 mm	19
249BCM1203	Bullone conico M 12x1,25 L 40mm ch. 17mm			M12	1,25	40 mm	17
249BCM1204	Bullone conico M 12x1,25 L 50mm ch. 17mm			M12	1,25	50 mm	17
249BCM1205	Bullone conico M 12x1,50 L 45mm ch. 17mm			M12	1,50	45 mm	17
249BCM1206	Bullone conico M 12x1,50 L 50mm ch. 17mm			M12	1,50	50 mm	17
249BCM1207	Bullone conico M 12x1,50 L 45mm ch. 19mm			M12	1,50	45 mm	19
249BCM1208	Bullone conico M 12x1,50 L 50mm ch. 19mm			M12	1,50	50 mm	19
249BCM1409	Bullone conico M 14x1,50 L 40mm ch. 17mm			M14	1,50	40 mm	17
249BCM1410	Bullone conico M 14x1,50 L 45mm ch. 17mm			M14	1,50	45 mm	17
249BCM1411	Bullone conico M 14x1,50 L 50mm ch. 17mm			M14	1,50	50 mm	17

## BULLONI SFERICI (1PZ) - SPHERICAL BOLTS (1PZ)

249BSM1201	Bullone sferico M 12x1,50 L 60mm ch. 17mm			M12	1,5	60 mm	17
249BSM1402	Bullone sferico M 14x1,50 L 46mm ch. 17mm			M14	1,5	46 mm	17
249BSM1403	Bullone sferico M 14x1,50 L 50mm ch. 17mm			M14	1,5	50 mm	17
249BSM1404	Bullone sferico M 14x1,50 L 60mm ch. 17mm			M14	1,5	60 mm	17
249BSM1205	Bullone sferico M 12x1,50 L 40mm ch. 17mm			M12	1,5	40 mm	17

## Bulloni per cerchi in lega originali Peugeot (1PZ) - Bolts for O.E.M. Peugeot alloy rims (1PZ)

249BPM1202	Bullone piatto M 12x1,25 L 60mm ch. 17mm			M12	1,25	60 mm	17
------------	--	--	--	-----	------	-------	----

## Bulloni per variazione interasse (1PZ) - PCD variation bolts (1PZ)

249BVM1201	Bullone a variazione interasse M 12x1,25 L 28mm ch. 19mm			M12	1,25	28mm	19
249BVM1202	Bullone a variazione interasse M 12x1,25 L 60mm ch. 19mm			M12	1,25	60mm	19

## Prigionieri a piantaggio (1PZ) - Pin bolts (1PZ)

249PPM1201	Prigioniero a piantaggio M 12x1,50 L 57mm Ø zigrino 13,00mm			M 12	1,5	57mm	13
249PPM1202	Prigioniero a piantaggio M 12x1,50 L 67mm Ø zigrino 13,00mm			M 12	1,5	67mm	13
249PPM1203	Prigioniero a piantaggio M 12x1,50 L 67mm Ø zigrino 14,20mm			M 12	1,5	67mm	14,2
249PPM1204	Prigioniero a piantaggio M 12x1,25 L 57mm Ø zigrino 13,00mm			M 12	1,25	57mm	13
249PPM1205	Prigioniero a piantaggio M 12x1,25 L 67mm Ø zigrino 13,00mm			M 12	1,25	67mm	13
249PPM1406	Prigioniero a piantaggio M 14x1,50 L 70mm Ø zigrino 15,40mm			M 14	1,5	70mm	15,4

## Prigionieri (1PZ) - Stud bolts (1PZ)

249PRM1201	Prigioniero radice M12x1,25, filetto (thread) L 80mm M12x1,25			80	15		
------------	---	--	--	----	----	--	--

## Dadi conici aperti (1PZ) - Conical open nuts (1PZ)

249DCM1201	Dado conico aperto M12x1,25 L 17 mm ch. 19mm			M12	1,25	17mm	19
249DCM1202	Dado conico aperto M12x1,25 L 24 mm ch. 19mm			M12	1,25	24mm	19
249DCM1203	Dado conico aperto M12x1,50 L 24 mm ch. 17mm			M12	1,5	24mm	17
249DCM1204	Dado conico aperto M12x1,50 L 17 mm ch. 19mm			M12	1,5	17mm	19
249DCM1405	Dado conico aperto M14x1,50 L 24 mm ch. 19mm			M14	1,5	24mm	19
249DCM1406	Dado conico aperto M14x1,50 L 17 mm ch. 19mm			M14	1,5	17mm	19

## Dadi Sferici (1PZ) - Spherical nuts (1PZ)

249DSM1401	Dado sferico M14x1,50 L 20mm ch. 19mm			M14	1,5	20mm	19
------------	---------------------------------------	--	--	-----	-----	------	----

## KIT DADI DI RICAMBIO UNIVERSALI - NUTS REPLACEMENT (ex. Serie of 4 nuts for studs root diam. 14 x 1,5)

24914M14	Serie 4 dadi per colonnetta radice diam. 14 x 1,5						
24914M15	Serie 4 dadi per colonnetta radice diam. 14 x 1,25						
24990	Serie 4 dadi piatti per cerchi orig. Peugeot, Citroen, filett. Radice M12x1,25						
051B41	Serie 4 dadi univ. per le colonn. sopra indic. e Subaru, conicità 60, lungh. 30 mm.						
249950ZD25	Serie 4 dadi univ. per le colonn. sopra indicate, conicità 60°, lungh. 24 mm.						

**KIT COLONNETTE RACING - ACC 12,9 - BOLTS RACING STEEL 12,9 (Serie of X studs length Xmm., root Xmm., thread MX x X)**

249125100R	Serie 4 colonn. lunghe 100 mm., radice 12 mm., filett. Radice M12 x 1,25	100
249150100R	Serie 4 colonn. lunghe 100 mm., radice 12 mm., filett. Radice M12 x 1,5	100
24914150100R	Serie 4 colonn. lunghe 100 mm., radice 14 mm., filett. Radice M14 x 1,5	100
24912552R	Serie 4 colonn. lunghe 52 mm., radice 12 mm., filett. Radice M12 x 1,25	52
24915052R	Serie 4 colonn. lunghe 52 mm., radice 12 mm., filett. Radice M12 x 1,5	52
24912562R	Serie 4 colonn. lunghe 62 mm., radice 12 mm., filett. Radice M12 x 1,25	62
24915062R	Serie 4 colonn. lunghe 62 mm., radice 12 mm., filett. Radice M12 x 1,5	62
24912582R	Serie 4 colonn. lunghe 82 mm., radice 12 mm., filett. Radice M12 x 1,25	82
24915082R	Serie 4 colonn. lunghe 82 mm., radice 12 mm., filett. Radice M12 x 1,5	82
2491415082R	Serie 4 col. L. 82 mm., rad. 14 mm., filett. Lato mozzo M14 x 1,5, lato ruota M14 x 1,25	

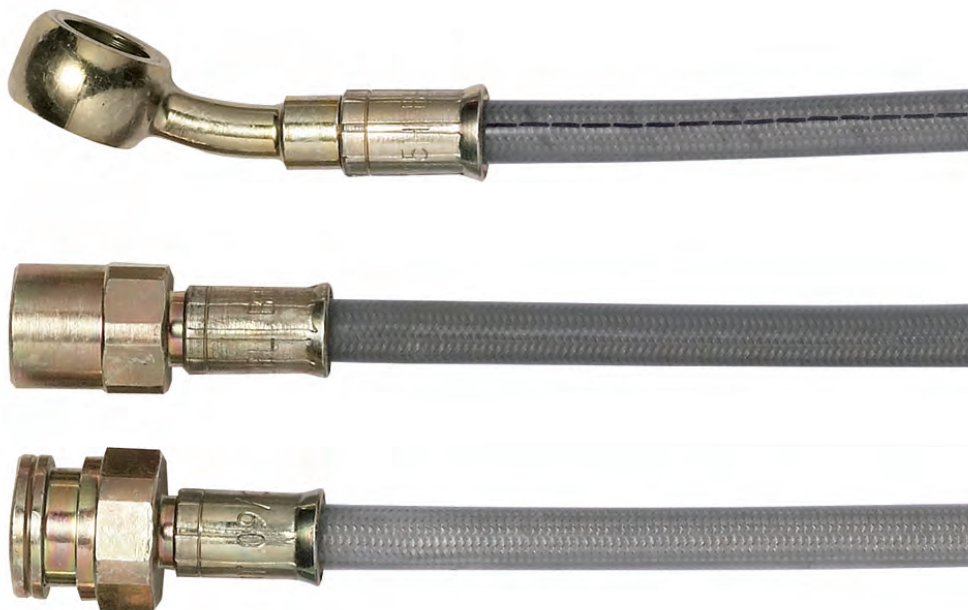
**KIT COLONNETTE TUNING ACC. 10,8 - BOLTS TUNING STEEL 10,8 (ex. Serie of X studs length Xmm., root Xmm., thread MX x X)**

249125100	Serie 4 colonn. lunghe 100 mm., radice 12 mm., filett. Radice M12 x 1,25	100
249150100	Serie 4 colonn. lunghe 100 mm., radice 12 mm., filett. Radice M12 x 1,5	100
24914150100	Serie 4 colonn. lunghe 100 mm., radice 14 mm., filett. Radice M14 x 1,5	100
24912552	Serie 4 colonn. lunghe 52 mm., radice 12 mm., filett. Radice M12 x 1,25	52
24915052	Serie 4 colonn. lunghe 52 mm., radice 12 mm., filett. Radice M12 x 1,5	52
24912562	Serie 4 colonn. lunghe 62 mm., radice 12 mm., filett. Radice M12 x 1,25	62
24915062	Serie 4 colonn. lunghe 62 mm., radice 12 mm., filett. Radice M12 x 1,5	62
24912582	Serie 4 colonn. lunghe 82 mm., radice 12 mm., filett. Radice M12 x 1,25	82
24915082	Serie 4 colonn. lunghe 82 mm., radice 12 mm., filett. Radice M12 x 1,5	82
2491415082	Serie 4 col. L. 82 mm., rad. 14 mm., filett. Lato mozzo M14 x 1,5, lato ruota M14 x 1,25	



# TUBI FRENO - BRAKE LINES

## LINEA-R



- Realizzati con materiali di tipo aeronautico ad alta resistenza, sono costituiti da un condotto in Teflon rivestito da una calza metallica intrecciata e raccordi di sicurezza. Perfettamente intercambiabili con i tubi originali in gomma, eliminano l'effetto del pedale "lungo" quando l'impianto frenante viene sollecitato, la maggiore rigidità del tubo consente di dosare al meglio la frenata anche nelle condizioni più severe.

- These kits are made of high-strength aircraft quality materials with Teflon hose covered with a metallic stocking and safety connection. Perfectly interchangeable with the original rubber hoses, remove the effect of the "long" pedal when the brake system is stressed. The higher rigidity of the hose allows to control the brake even if in bad conditions.

- Realizados con material de tipo aeronáutico de alta resistencia, realizados en Teflon cubiertos con un material metálico. Son perfectamente recambiables con los tubos originales de goma, comparados con los cuales, ofrecen una mayor resistencia a la abrasión y firmeza en el pedal. Esta mayor rigidez en los tubos, permite mejorar el control de frenado incluso en condiciones desfavorables.

### NOTE:

a = La misura del centrale è riferita ad un singolo tubo - The size of the central is referred to a single tube

b = I due tubi posteriori destro e sinistro hanno raccordi e misure diversi fra loro - The two left and right rear tubes have different connections and sizes

### LEGENDA:

MF = Maschio fisso - Male fix

MG = Maschio girevole - Male sliding

FF = Femmina fissa - Female fix

Codice	Serie	Modello	Versione	Periodo	n°	Raccordi	Misure	Nota
<b>ALFA ROMEO</b>								
24587	930	145 / 146	1.7 16v	1994 >	4	MG+FF	MG+FF	400 670
24583	167	155	2.0 Q4 ABS	1992 > 1997	6	MF+FF	MF+FF	FF+FF 430 205 240
24584		147	All	2000 >				
24584		156	1.6 16v, 1.8 16v	1998 >	4	Inf. Not available		430 415
24584		156	2.0 16v, 2.5 V6	1998 >	4	Inf. Not available		430 415
24584		156	1.9 JTD, 2.4 JTD	1998 >	4	Inf. Not available		430 415
24586	116	75	All	> 1993	3	ML+MF	ML+MF	430 300 a
<b>AUDI</b>								
24575		A3	All	1996 >		Inf. Not available		
<b>BMW</b>								
24577	E30	Serie 3	M3 4 cilindri	> 1990	6	MF+FF	MF+FF	FF+FF 330 230 225
24578	E36	Serie 3	Berlina 316i, 318i, 320i	1991 > 1998	4	MF+FF		MF+FF 450 225
24578	E36	Serie 3	Coupé 316i, 318i, 320i	1991 > 1998	4	MF+FF		MF+FF 450 225
24578	E36	Serie 3	Compact	1994 >	4	MF+FF		MF+FF 450 225
24578		Z3	All	1996 >	4	MF+FF		MF+FF 450 225



<b>CITROEN</b>												
24532	XB	Saxo	All	1996	>	4	MF+FF		MF+FF	325	220	
<b>FIAT</b>												
24508	188	Palio	1.6 16v (no ABS)	1997	>	4	Inf. Not available			485	215	
24506	187	Seicento	900, 1.1 Sporting	1998	>	4	Inf. Not available			470	295	
24515	170	Cinquecento	900, 1.1 Sporting	1992	>	1998	4	MF+FF	FF+FF	470	295	
24518	146	Uno	1.3/1.4 Turbo	1985	>	1993	5	MF+FF	FF+FF	MF+FF	460 215 160	a
24519	FA 175	Coupé	2.0 16v, 2.0 Turbo 16v	1994	>	1997	6	MF+FF	FF+FF	MF+FF	435 240 185	
24516	176	Punto	1.4 GT Turbo	1994	>	1998	6	MF+FF	FF+FF	MF+FF	410 220 185	
24517	176	Punto	1.1, 1.2, 1.2 16v, 1.6	1994	>	1998	4	MF+FF		MF+FF	410	185
24509	182	Bravo	1.4 12v, 1.6 16v	1995	>	4	MF+FF		FF+FF	410	240	
24509	182	Bravo	1.8 16v	1995	>	4	MF+FF		FF+FF	410	240	
24510	182	Bravo	2.0 20v HGT	1995	>	6	MF+FF	MF+FF	FF+FF	410 185	240	
24509	182	Brava	1.4 12v, 1.6 16v	1995	>	4	MF+FF		FF+FF	410	240	
24509	182	Brava	1.8 16v	1995	>	4	MF+FF		FF+FF	410	240	
<b>FORD</b>												
24563	ECT	Puma	1.4 16v, 1.7 16v	1998	>	4	Inf. Not available			420	390	
24660		Focus	2.0 16v	1999	>		Inf. Not available					
<b>HYUNDAI</b>												
24533		Coupé	1.6/2.0 Tiburon	1996	>	4	Inf. Not available			515	485	
<b>LANCIA</b>												
24524		Delta	HF Evoluzione	1992	>	4	FF+RO		MF+FF	535	480	
24526		Delta	HF Integrale 8/16v	1988	>	1991	4	FF+MG	FF+MG	510	480	
<b>OPEL</b>												
24543		Tigra	1.4 16v, 1.6 16v	1994	>	4	FF+RO		FF+FF	340	235	
24543	B	Corsa	1.4 16v, 1.6 16v	1993	>	4	FF+RO		FF+FF	340	235	
24545	A	Corsa	1.6 GSi		>	1993	4	FF+RO	FF+FF	315	235	
24546	F-CC A	Astra	2.0 GSi 16v	1991	>	1997	4	FF+RO	MF+FF	340	235	
24640	G-CC B	Astra	2.0 16v	1997	>		Inf. Not available					
24547	E	Kadett	2.0 GSi 16v		>	1991	4	FF+RO	FF+FF	350	235	
<b>PEUGEOT</b>												
24532	1C	106	1.6 Rally	1996	>	4	MF+FF		FF+FF	325	220	
24531	1C	106	1.3 Rally	1991	>	1995	4	MF+FF	FF+FF	315	225	
24550	20C/D	205	1.9 GTI	1987	>	1993	6	MF+FF	MF+FF	FF+FF	440 180 275	
24553	20C/D	205	1.3 Rally, 1.6 GTI		>	1992	4	FF+MG	FF+FF/MG	460	300/280b	
24550	3A/C-10A/C	309	1.9 GTI	1987	>	1993	6	MF+FF	MF+FF	FF+FF	440 180 275	
24554	7A	306	2.0 16v S16		>	1996	4	MF+FF	MF+FF	530	175	
24554		206	2.0 GTI 16v, Hdi	09/98	>	4	MF+FF		MF+FF	530	175	
<b>RENAULT</b>												
24557	BA/DA	Megane	Coach 2.0 RT 16v	1996	>	4	FF+MF		FF+FF	420	290	
24561	B/C 57	Clio	1.8 16v / 2.0 Williams	1990	>	1997	4	FF+MG	FF+FF	385	300	
24556	B/C 40S	R5	1.4 GT Turbo	1987	>	1991	4	FF+MG	FF+FF	385	300	
<b>SEAT</b>												
24593	6K	Ibiza	2.0 16v Cupra	1997	>	4	Inf. Not available			480	185	
24575		Ibiza	1.4 16v In verifica	9/99	>		Inf. Not available					
24575		Leon	1.8 20v 4WD, 20V Turbo		>		Inf. Not available					
<b>SUBARU</b>												
24590		Impreza	2.0 Turbo 4WD	1994	2000	4	Inf. Not available			525	515	
<b>VOLKSWAGEN</b>												
24572	19	Golf II	1.8 GTI 16v	1985	1991	6	FF+MG	FF+FF	FF+MG	350 185 205		
24573	I HXO	Golf III	1.8 (90 CV)	1991	1997	6	FF+MG	MF+FF	MF+FF	485 185 180		
24573		Vento	1.8 (90 CV)	1991	1997	6	FF+MG	MF+FF	MF+FF	485 185 180		
24574	I HXO	Golf III	2.0 GTI, 2.0 GTI 16v	1991	1997	6	MF+FF	FF+FF	MF+FF	485 160 185		
24574	I HXO	Golf III	2.8 VR6	1991	1997	6	MF+FF	FF+FF	MF+FF	485 160 185		
24575	1J	Golf IV	1.8 20v Turbo	1997		4	Inf. Not available			450	165	

# UNIVERSAL AIRBOX

## HP300

- Filtro aria universale
- Sviluppato per vetture fino a 300 hp di potenza
- Kit di montaggio universale incluso
- Necessita la modifica all'impianto di aspirazione
- Universal air filter
- Intended for cars which develop up to 300 bhp
- Includes universal assembly kit
- Requires some modification of the air intake assembly



- Filtro de aire universal
- Desarrollado para automóviles de hasta 300 hp de potencia
- Juego de montaje universal incluido
- Precisa una modificación de equipo de aspiración

**030HP300**

## HP160

- Filtro aria universale
- Sviluppato per vetture fino a 160 hp di potenza
- Kit di montaggio universale incluso
- Necessita la modifica all'impianto di aspirazione
- Universal air filter
- Intended for cars which develop up to 160 bhp
- Includes universal assembly kit
- Requires some modification of the air intake assembly



- Filtro de aire universal
- Desarrollado para automóviles de hasta 160 hp de potencia
- Juego de montaje universal incluido
- Precisa una modificación de equipo de aspiración

**030HP160**

## RICAMBI - SPARE PARTS - REPUESTOS



**030HP002**  
Filtro HP300 - HP300 Filter  
Filtro de aire HP300



**NEW**

**030HP001**  
Tubo di connessione per HP300 e HP160  
Connection tube for HP300 and HP160  
Tubo de conexión para HP300 y HP160



**NEW**

**030HP003**  
Filtro HP160 - HP160 Filter  
Filtro de aire HP160

Detergente  
Cleaner  
Detergente  
**030AC005**



Olio ad alte prestazioni  
High-performance oil  
Aceite

**030AC300AZ**  
**030AC300RS**



Codice-Part #	Imbocco	Ø Diametro	Lunghezza	Tappo	Asse	Angolo	Potenza	Note
<b>UNIVERSAL AIR BOX FILTER</b>								
030HP160		130	185	Rubber	Central		160	car A
030HP300		150	200	Rubber	Central		300	car A

<b>DETERGENTE E OLIO PER FILTRI - CLEANER AND OIL FOR FILTERS</b>		
030AC005	Detergente speciale per filtri 0,5 Lt. - Soap for washing filters 0,5 Lt.	A
030AC300AZ	Olio per filtri 0,3 Lt. Olio e tappo azzurro - oil filters, 0,3 Lt. (nut blue)	A
030AC300RS	Olio per filtri 0,3 Lt. Olio e tappo rosso - oil filters, 0,3 Lt. (nut red)	A

TAPPO BENZINA ALLUMINIO CON CHIAVE  
 ALUMINIUM FUEL CAP WITH KEY INCLUDED  
 TAPÓN DE DEPÓSITO ALUMINIO CON LLAVE



270096

**27004CR**  
 Cromato  
 Chromed-Cromado



**270040A**  
 Oss. Argento  
 Silver-Oss. Plata



PARASPRUZZI  
 MUD FLAPS - CHAPAS



- Coppia paraspruzzi sagomati.
- Couple of coloured mud flap
- Par de guarda barro en color

- 03791RS
- 03791
- 03791AZ
- 03791NR



GANCI COFANO - BONNET PINS  
 CIERRES CAPÓ



01606S

01606AA

01606AR

01608

01606S

- Coppia ganci a spillo in acciaio con spina guidata e chiusura a scatto.
- Pair of stainless steel bonnet pins with captive slide pin.
- Pareja de cierres capó de punzón, en acero con clavija y cierre de muelle.

01606A

- Coppia ganci a spillo in alluminio anodizzato blu o rosso con spina guidata e chiusura a scatto.
- Pair of aluminium bonnet pins, anodised blue or red with captive slide pin
- Pareja de cierres capó de punzón, en aluminio anodizado azul o rojo con clavija y cierre de muelle.

01608

- Coppia ganci a molla in acciaio inossidabile.
- Pair of stainless steel spring hooks
- Pareja de cierres capó de muelle de acero inoxidable





# TEAMWEAR







- Tessuto tecnico, 100% poliammide, impermeabile con cuciture e tagli termo nastrati
- Speciale spalmatura Sparco Tex impermeabile e traspirante
- Interno imbottito, 140 gr/m2
- Tasche foderate in pile
- Cerniera interna per agevolare la personalizzazione a capo finito

- Functional fabric, 100% polyamide, water repellent
- Special Sparco Tex breathable coating
- Padded lining, 140 gr/m2
- Fleece pocket bags
- Inner zip for easy customized embroidery

- Tejido técnico, 100% poliamida, impermeable con costuras y filetes térmicos en las aperturas
- Capa especial Sparco Tex impermeable y transpirable
- Interno acolchado, 140gr/m2
- Revestimiento de lana en los bolsillos
- Cierre cremallera interno para personalizar la chaqueta



011292RS...



011292BM..



011292NR...







- Giacca tecnica stagione intermedia
- Tessuto in 100% poliammide
- Speciale trattamento Sparco Tex impermeabile e traspirante
- Fodera interna in rete

- Technical jacket for rainy days
- 100% polyamide fabric
- Special Sparco Tex breathable coating
- Mesh lining

- Chaqueta técnica de media estación
- Tejido 100% poliamida
- Capa especial Sparco Tex impermeable y transpirable
- Forro intero en malla



011382RS...



011382BM..



011382NR...





# GILET

• SIZES:  
XS · XXXL

- Tessuto 100% poliammide
- Speciale trattamento Sparco Tex impermeabile e traspirante
- Interno imbottito, 50 gr/m2
- Multitasche

- 100% poliammide fabric
- Special Sparco Tex breathable coating
- Padded lining, 50 gr/m2
- Multi pockets

- Tejido 100% poliamida
- Capa especial Sparco Tex impermeable y transpirable
- Interno acolchado, 50gr/m2
- Varios bolsillos



011312RS..



011312BM..



011312NR..

# PILE

• SIZES:  
XS · XXXL

- 100% poliestere, 280 gr/m2, mono garzato, full zip
- Trattamento anti peeling
- Due tasche frontali

- 100% polyester, 280 gr/m2, 1-side brushed, full zip
- Anti-peeling finishing
- Front pockets

- Tejido 100% poliéster, 280gr/m2, mono compacto, full zip
- Tratamiento anti-escamas
- Dos bolsillos frontales con cierre



01167RS..



01167BM..



01167NR..



# FELPA

• SIZES:  
XS · XXXL

- Felpa in 100% cotone, peso 310 g/m<sup>2</sup>
- Tessuto esterno smerigliato garzato internamente
- Costina tubolare in cotone
- 100% cotton terry, 310 gr/m<sup>2</sup>
- Emerized outside, brushed inside
- Cotton rib cuffs, 100% cotton
- Sudadera 100% algodón, peso 310 gr
- Tejido externo esmerilado cardado internamente
- Costilla tubular en algodón



011741RS..



011741BM..



011741NR..

# POLO

• SIZES:  
XS · XXXL

- Tessuto piqué 100% cotone, peso 210 g/m<sup>2</sup>
- Collo in costina di cotone
- Spacchi laterali al fondo
- Cuciture decorative
- Piqué 100% cotton, 210 gr/m<sup>2</sup>
- Collar in cotton rib
- Side plackets
- Overlock decorative stitching
- Tejido en piqué 100% algodón, peso 210 gr/m<sup>2</sup>
- Cuello en costilla de algodón
- Rasgaduras laterales en la parte inferior
- Costuras decorativas
- Tessuto piqué 100% cotone, peso 210 gr/m<sup>2</sup>



011882C..BI



011882C..RS



011882C..BM



011882C..NR





# CAMICIA

• SIZES:  
XS · XXXL

- Tessuto in 97% cotone e 3% elastene che rende il capo più confortevole e meno stropicciato dopo il lavaggio;
- Peso tessuto 115 g/m<sup>2</sup>
- Tasca su torace con cucitura porta penna

- 97% cotton, 3% spandex fabric, easy-care
- Fabric weight 115 gr/m<sup>2</sup>
- Chest pocket

- Tejido 97% algodón y 3% elastán que hace que la prenda más confortable y menos arrugada después del lavado.
- Peso del tejido 115 gr/m<sup>2</sup>
- Bolsillo sobre el torax con costura portapluma



011772H..BI



■ 0115077SIXNR



## DAKOTA

- Cappellino 100% cotone nella versione bicolore con profili in contrasto
- Baseball cap, 100% cotton, available in two-colour version with contrast piping
- Gorra de béisbol, 100% algodón, disponible en versión bicolor con remates contrastantes

■ 011502SIXRSGR ■ 011502SIXBMGR ■ 011502SIXNRGR



- Collezione t-shirt 100 % cotone con grammatura da 180 gr., disponibili in due colori, con le stampe dei principali circuiti di F1.
- T-shirt collection. 100% cotton, 180gr. Available in two colours, blue and white. Different countries flags printed on front (Italy, France, England, Japan, Brazil, Australia, Spain and Turkey) and main F1 race tracks printed on back.
- Colección de camisetas. 100% algodón, 180gr. Disponible en dos colores, azul y blanco. Impresión en la pechera de banderas de distintos países (Italia, Francia, Inglaterra, Japón, Brasil, Australia, España y Turquía) y, en la espalda, los principales circuitos de F1.





011901BRA...BM



011901MEL...BI



011901SIL...BI



011901MON...BM



011901BAR...BM



011901TUR...BI



011901FRA...BI



011901SUZ...BM



# TIME 77

SIZES: 36 · 46

- Interamente in pelle.
- Completely in leather.
- Toda de piel.



001205..BI



001205..NR

# TIME 77

SIZES: 36 · 46

- In tessuto e pelle liscia.
- Made of fabric and leather.
- Tejido y piel.



001204..BIGR



001204..NRBI



001204..BINR



001204..NRGR



- Interamente in pelle.
- Completely in leather.
- Toda de piel.



001201..BI



001201..NR

- In tessuto, pelle liscia e pelle scamosciata.
- Made of fabric, leather and suede.
- Tejido, piel y cuero gamuzado.



001202..NR



001202..RS



001202..AZ



001202..BI

## RUN 3R

(page 237)



## OUTDOOR

(page 237)



# METROPOLIS



01642177NR

- Borzone trolley grande (H.40 x L. 91 x P. 37)
- Tessuto poliestere 600
- Base in pavé per una maggiore resistenza all'usura
- Doppio fondo con chiusura zip per una migliore organizzazione del bagaglio
- Vano porta casco imbottito
- Vano porta scarpe
- Tasche interne porta oggetti in rete con chiusura zip
- Bande verticali catarifrangenti
- Accessori in nichel opaco
- Maniglia gommata anatomica
- Manici in tessuto con chiusura velcro imbottita

- Large trolley (H.40xL91xD37)
- Material: Polyester 600
- Re-inforced base for a increased wear resistance
- Padded helmet compartment
- Shoe compartment
- Internal pockets made of mesh fabric with zip closure
- Vertical reflective stripes
- Nickel accessories
- Anatomical rubber handle
- Fabric handle with velcro padded closure

- Maleta grande con ruedas (A.40 x L.91 x P. 37)
- Material: Poliéster 600
- Base entramada para mayor resistencia al uso
- Compartimiento acolchado para casco
- Compartimiento para zapatos
- Bolsillos internos en tejido de redicilla con cierre a cremallera
- Rayas reflectantes verticales
- Accesorios de níquel
- Manija anatómica de caucho
- Manija de tela con cierre a Velcro acolchado



# TRAVEL



01640277NR

- Borzone trolley medio (H.33 x L.67 x P.30)
- Tessuto poliestere 600
- Base in pavé per una maggiore resistenza all'usura
- Manico trolley a scomparsa
- Tasche interne porta oggetti in rete con chiusura zip
- Bande verticali catarifrangenti
- Accessori in nichel opaco
- Maniglia gommata con presa anatomica
- Manici in tessuto con chiusura velcro imbottita

- Medium trolley (H33xL67xD30)
- Material: Polyester 600
- Re-inforced base for a increased wear resistance
- Recessed trolley handle
- Internal pockets made of mesh fabric with zip closure
- Vertical reflective stripes
- Nickel accessories
- Anatomical rubber handle
- Fabric handle with padded Velcro fastening

- Maleta mediana con ruedas (A.33 x L.67 x P.30)
- Material: Poliéster 600
- Base entramada para mayor resistencia al uso
- Manija retráctil
- Bolsillos internos en tejido de redicilla con cierre a cremallera
- Rayas reflectantes verticales
- Accesorios de níquel
- Manija anatómica de caucho
- Manija de tela con cierre Velcro acolchado





# ROUNDTrip



01642277NR

- Borsone piccolo (H.31 x L. 63 x P. 30)
- Tessuto poliestere 600
- Base in pavé per una maggiore resistenza all'usura
- Tasca interna porta oggetti in rete con chiusura zip
- Bande verticali catarifrangenti
- Taschino esterno frontale
- Accessori in nichel opaco
- Fascia tracolla
- Manici in tessuto con chiusura velcro imbottita
- Small bag (H31xL63xD30)
- Material: Polyester 600
- Re-inforced base for a better wear resistance
- Internal pockets made of mesh fabric with zip closure
- Vertical reflective stripes
- Front external pocket
- Nickel accessories
- Shoulder strap
- Fabric handle with padded velcro closure
- Bolso pequeño (A.31xL.63xP.30)
- Material: Poliéster 600
- Base entramada para mayor resistencia al uso
- Bolsillos internos en tejido de redecilla con cierre a cremallera
- Rayas reflectantes verticales
- Bolsillo frontal externo
- Accesorios de níquel
- Tirante
- Manija de tela con cierre a Velcro acolchado

# PROMENADE



**TRIP2**

h 35 x l 77 x p 39 cm

016521NRGR

- Trolley (H.51 x L.39 x P.18)
- Tessuto poliestere 600
- Dimensioni bagaglio a mano
- Espandibile
- Tasca esterna frontale
- Tasche esterne posteriori
- Bande verticali catarifrangenti
- Wheeled suitcase travel bag (H51xL39xD18)
- Material: Polyester 600
- Aircraft Hand luggage sized
- External front pocket and back pockets
- Vertical reflective stripes
- Valija con ruedas (A.51 x L.39 x P.18)
- Material: Poliéster 600
- Equipaje de mano
- Expansible
- Bolsillo frontal externo
- Bolsillos posteriores externos
- Rayas reflectantes verticales

01640477NR





# DAILY



01642477NR

- 24 ore (H. 31 x L.40 x P. 20)
- Tessuto poliestere 600
- Base e fasce laterali in pavé
- Ampio vano porta oggetti
- Vano centrale imbottito porta pc
- Vano porta documenti
- Fascia tracolla
- Fasce catarifrangenti
- Taschino esterno frontale
- Accessori in nichel opaco
- Manici in tessuto con chiusura velcro imbottita



- Re-inforced base and sides for better wear resistance
- Large front compartment
- Central padded laptop compartment
- Document compartment
- Shoulder strap
- Reflective vertical stripes
- Front external pocket
- Nickel accessories
- Fabric handle with padded velcro closure

- Base entramada para mayor resistencia al uso
- Compartimiento frontal amplio
- Compartimiento central acolchado para el ordenador portátil
- Compartimiento para documentos
- Tirante
- Rayas reflectantes verticales
- Bolsillo frontal externo
- Accesorios de níquel
- Manija de tela con cierre a velcro acolchado

# STREET



01642377NR

- Zaino (H.48 x L.31 x P.13)
- Tessuto poliestere 600
- Base pavé per una maggiore resistenza all'usura
- Rete traspirante su retro
- Bretelle imbottite
- Tascone frontale porta oggetti
- Ampio vano centrale contenente una busta separata imbottita che avvolge pc di tutte le dimensioni
- Maniglia gommata con presa anatomica
- Bande verticali catarifrangenti
- Accessori in nichel opaco



- Ruck sack (H48xL31xD13)
- Material: Polyester 600
- Re-inforced base for a better wear resistance
- Breathable mesh fabric on back
- Padded carry handles
- Front pocket and large central compartment with separate padded laptop case
- Anatomical rubber handle
- Vertical reflective stripes
- Nickel accessories

- Mochila (A.48 x L.31 x P.13)
- Material: Poliéster 600
- Base entramada para mayor resistencia al uso
- Tejido de redecilla transpirable en la parte posterior
- Manijas acolchadas
- Bolsillo frontal
- Compartimiento central amplio con casilla acolchada para ordenador portátil
- Manija anatómica de caucho
- Rayas reflectantes verticales
- Accesorios de níquel

# CO-DRIVER NEW



0016428NR

- Borsa Navigatore multitasche.
- 100% Poliestere.
- H 37 x L 30 x P 14/20 cm
- Doppio vano interno per quaderno leggi note, vano frontale staccabile con due tasche accessorie, portapenne e porta telefono laterali, tasca accessori con cerniera laterale, fascia tracolla con maniglia scorrevole gommata.



- Multipockets co-driver bag.
- 100% Polyester.
- H 37 x L 30 x P 14/20 cm
- Double internal space for roadbooks, frontal removable space with two pockets for accessories, lateral pen holder and mobile phone holder, accessories pocket with lateral zip, band strap with rubber sliding handle.

- Bolsa de copiloto de multiples bolsillas.
- 100% Poliéster.
- Altura 37 x Anchura 30 x Profundidad 14/20 cm
- Doble compartimento interior para los notebooks, un compartimento frontal desmontable con dos bolsillos para accesorios, porta pluma y teléfono lateral, bolsillo lateral con cremallera, correa bandolera con mango deslizante.

# HANS BAG



0164297NR

- Borsa porta casco e collare hans (H.38 x L.42 x P.32,5)
- Tessuto poliestere 600
- Base pavé per una maggiore resistenza all'usura
- Un vano porta casco
- Vano porta collare hans imbottito
- Tasca esterna
- Bande verticali catarifrangenti
- Manici in tessuto con chiusura velcro imbottita

- Helmet and Hans device bag
- Material: Polyester 600 fabric
- Re-inforcement for greater wear resistance
- Padded helmet compartment
- Padded Hans device compartment
- External pocket
- Vertical reflective strips
- Fabric handle with padded Velcro closure

- Bolso portacasco y Hans
- Material: Tejido Poliéster 600
- Base entramada para una mayor resistencia al uso
- Compartimento acolchado para casco
- Compartimento acolchado para collar Hans
- Bolsillo frontal externo
- Rayas reflectantes verticales
- Manija de tela con cierre a Velcro acolchado



### FLYING BANNER

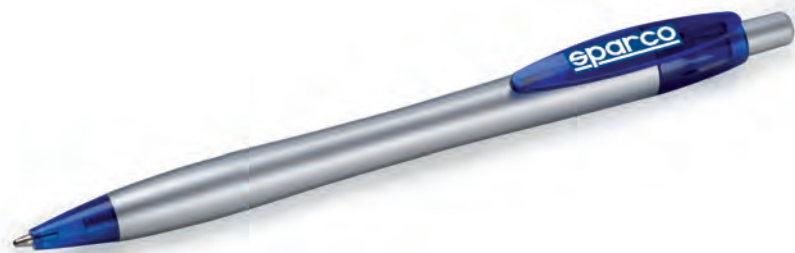
245 x 108 cm

099005



- 4 penne + astuccio in cartone e plastica riciclata
- 4 pens + pen case in recycled cardboard and plastic
- 4 bolígrafos + estuche en cartón y plástico reciclado

099006



- Penna sfera • Ballpoint pen • Bolígrafo (10 pcs.)

099004



- Tazza in ceramica. Ad uso alimentare. Adatto a microonde e lavastoviglie.
- Ceramic mug intended for beverages. Suitable for microwave and dishwasher.
- Taza de cerámica. De uso alimentario. Adaptado al microondas y lavavajillas.

099011





**FLAG**  
150 x 100 cm

**099009**

**TELI MARE/PALESTRA  
BEACH TOWEL / GYM TOWEL  
TOALLÓN DE PLAYA / GIMNASIO TOALLÓN**

**099022** Beach towel 150 x 80 cm

**099023** Gym towel 100 x 50 cm



- Ombrello automatico in poliestere. Diametro 127 cm
- Polyester automatic umbrella. Diameter: 127 cm
- Paraguas automático en poliéster Diámetro 127 cm.

**099007**



- base girevole con ruote
- regolazione idraulica altezza
- interasse fissaggio 271,5 x 345 mm
- swivel seat base with wheels
- hydraulic adjusting
- inferior fixing 271,5 x 345 mm
- base giratoria con ruedas
- regulación de la altura
- fijación 271,5 x 345 mm

**010701**

**010701B**  
con braccioli  
with arms  
con reposabrazos



# GADGETS & MERCHANDISING



## T-COMPACT

MAN - S-XXL      LADY - XS-L  
 White **011903BI..**      White **011902BI..**  
 Black **011903NR..**      Black **011902NR..**



- Set da 10 porta Badge
- Set of 10 badge
- Set de 10 chapas

**099BADGE**



• Infradito • Flip flops • Chanquetas  
 Sizes: 37/38 - 39/40 - 41/42 - 43/44  
 White **099030..BI**  
 Black **099030..NR**



• Pen drive USB 4 GB  
**099021**

• Portachiavi • Keyring • Llaveró  
**099020**







**NEW**

- Cassa e fibbia in acciaio inox 316l
- Diametro cassa 47 mm
- Movimento automatico svizzero eta 2824/2 antimagnetico incabloc
- Lunetta girevole in pvd nero
- Corona a vite
- Datario
- Impermeabile 50 atm con valvola all'elio automatica
- Quadrante e lancette in super-luminova
- Vetro minerale
- Fondello a vite

- Case and buckle: stainless steel 316l
- Case diameter: 47 mm
- Swiss made eta 2824/2 automatic and anti-magnetic incabloc movement
- Black pvd rotating bezel
- Screw-down crown
- Date display
- Water resistant 50 atm with automatic helium valve
- White super-luminova dial and hands
- Mineral glass
- Screw back case

- Caja y hebilla en acero Inox 316L
- Caja diámetro 47mm
- Movimiento Automático Suizo ETA 2824/2 incabloc antimagnético
- Bisel giratorio en PVS negro
- Corona atornillada
- Calendario
- Resistencia al agua 50ATM con válvula automática de helio
- Esfera y agujas de Superluminova
- Cristal mineral
- Tapa trasera atornillada.



099013NR

099014BM

**NEW**

099014RS

099017PINK

099016VI

099015BI

**NEW**

099015NR



0990316R

099031NR

**NEW**



099032NR

099032BI

099032LL



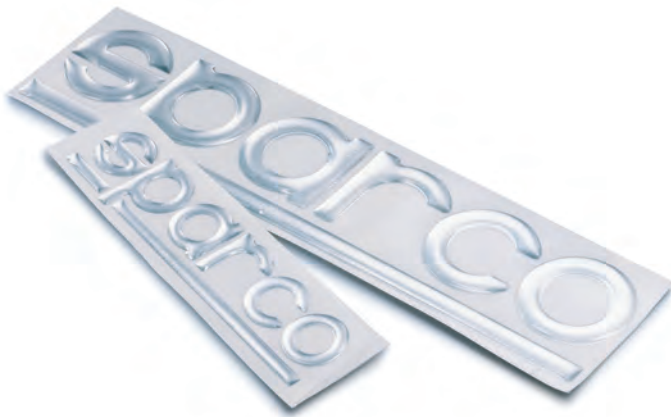
# GADGETS & MERCHANDISING

## METAL STICKERS

- Adesivo resinato cromato 3D
- 3D chromed pre-spaced sticker
- Adhesivos cromados 3D, logo Sparco

**ASPA103D** 10 cm

**ASPA183D** 18 cm



## ADESIVI PRESPAZIATI PRE-SPACED STICKERS ADHESIVOS ROTULADOS



**09015...** 15 cm (30 pcs)

**09020...** 20 cm (20 pcs)

**09030...** 30 cm (15 pcs)

## KIT 20 ADESIVI FUSTELLATI KIT OF 20 STICKERS KIT DE 20 ADHESIVOS

4 pcs 15 cm  
8 pcs 10 cm  
8 pcs 7.2 cm

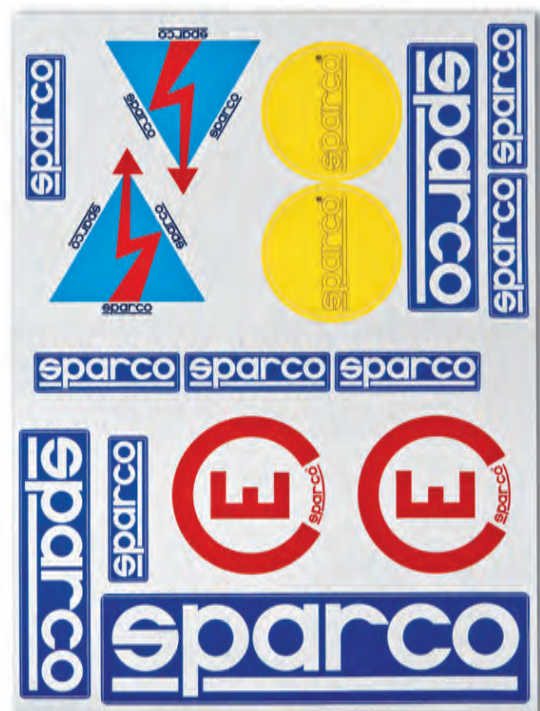
**09001**



## KIT 16 ADESIVI FUSTELLATI KIT OF 16 STICKERS KIT DE 16 ADHESIVOS

- Foglio adesivo fustellato da rally
- Punched sticker rally paper
- Hoja adhesiva troquelada de rally

**ASPA001**









# Condizioni Generali di Vendita

Le seguenti "Condizioni Generali di Vendita" sono riferite a tutti i contratti di vendita e di fornitura aventi per oggetto prodotti SPARCO o prodotti di altro marchio inclusi nei cataloghi SPARCO, laddove SPARCO S.p.A. è fornitore del Compratore, senza alcun diritto di esclusività territoriale che può essere oggetto di uno specifico contratto scritto.

Eventuali modifiche scritte alle seguenti condizioni generali di vendita, concordate ed accettate solo in forma scritta tra SPARCO S.p.A. ed il Compratore, saranno valide in caso di conflitto.

## 1. TRASMISSIONE ORDINE

- 1.1. Gli ordini devono essere trasmessi per scritto al Servizio Clienti SPARCO (accettati fax e posta elettronica), salvo se direttamente inseriti tramite connessione Internet con il sistema SPARCO. Eccezionalmente gli ordini possono essere accettati verbalmente ma devono essere confermati per scritto entro le successive 24 ore. In mancanza di conferma scritta, SPARCO non accetterà reclami per errori o incomprensioni.
- 1.2. L'ordine è confermato in forma scritta da SPARCO solo se espressamente richiesto dal Compratore al momento dell'ordine o se registrato dal Compratore direttamente tramite connessione Internet. In mancanza di specifiche istruzioni del Compratore, l'ordine è considerato accettato da SPARCO, salvo diversa comunicazione da parte di SPARCO.
- 1.3. Gli ordini per articoli speciali sono accettati solo se completi di dettagli per la produzione e devono fare riferimento a precedente offerta ufficiale. Il Compratore è responsabile per eventuali produzioni errate o non conformi causate da errate informazioni fornite per la produzione; il Compratore dovrà pagarne prezzi pattuiti e relative fatture anche in caso di errata produzione causata da errate informazioni fornite. Per ordini di articoli speciali, SPARCO si riserva il diritto di richiedere il pagamento anticipato della fornitura.

## 2. TERMINI DI CONSEGNA

- 2.1. La consegna della merce è da intendersi "franco stabilimento SPARCO" anche nel caso in cui la merce sia spedita in "porto franco": con la spedizione della merce si trasferiscono al Compratore tutti i rischi inerenti ai prodotti acquistati.
- 2.2. Nel caso in cui un termine di consegna sia dato, questo è da considerarsi indicativo ed è esclusa la facoltà del Compratore di domandare somme a titolo di risarcimento del danno derivante da ritardata consegna dei prodotti.

## 3. GAMMA DI PRODOTTI, PREZZI E PAGAMENTI

- 3.1. I prodotti illustrati sui cataloghi e/o i listini prezzi SPARCO sono indicativi in quanto SPARCO si riserva il diritto di modificare la gamma, le specifiche ed i prezzi dei prodotti in qualsiasi momento. Qualora modifiche siano implementate dopo la conferma d'ordine, SPARCO ne darà tempestiva comunicazione al Compratore. In tal caso le parti si impegnano sin d'ora a rinegoziare l'ordine per raggiungere una reciproca soddisfazione. Reclami su prezzi e/o sconti non saranno presi in considerazione se non comunicati entro 15 giorni dalla data della fattura. Salvo esplicita dichiarazione, i listini prezzi non includono I.V.A., trasporto, tasse e dazi che rimangono a carico del Compratore.
- 3.2. E' responsabilità del Compratore assicurarsi che i prodotti acquistati siano conformi alle regolamentazioni locali per l'uso stradale, il commercio e le usanze religiose.
- 3.3. Il pagamento è sempre da considerarsi anticipato prima della consegna, salvo specifico accordo scritto tra il Compratore e SPARCO. La proprietà dei prodotti SPARCO si trasferisce al Compratore con il buon fine del pagamento. In caso di ritardato pagamento, il Compratore pagherà a SPARCO interessi di mora al tasso ufficiale di sconto BCE maggiorato di sette punti percentuali, ferma restando la possibilità di SPARCO di richiedere la risoluzione del contratto ed il risarcimento del danno.
- 3.4. Una fattura non pagata causerà l'immediata richiesta del pagamento anticipato delle forniture in corso, il blocco delle spedizioni e l'accettazione di nuovi ordini.

## 4. GARANZIA E PROCEDURE DI RESO

- 4.1. I prodotti SPARCO sono garantiti contro i difetti di fabbricazione per un periodo di due anni dalla data di acquisto. Ogni modifica o uso e manutenzione impropria come indicato sul libretto di Uso e Manutenzione (quando fornito) causerà l'annullamento della garanzia. La garanzia SPARCO esclude tutti

i costi di manodopera e di trasporto. Il Compratore deve correttamente informare il consumatore delle condizioni di garanzia SPARCO e dell'uso e manutenzione dei prodotti SPARCO; SPARCO non può essere ritenuta responsabile per garanzia concessa dal Compratore ai suoi Clienti, per uso scorretto, errata installazione o manutenzione dei prodotti SPARCO da parte del consumatore.

- 4.2. Reclami per spedizioni danneggiate o furti devono essere comunicati allo spedizioniere prima dell'accettazione della merce presso il Compratore. Richieste di accrediti per danni e/o furti non saranno considerate in mancanza di riserva emessa sui documenti di trasporto nei confronti del trasportatore.
- 4.3. Difetti di fabbricazione devono essere notificati a SPARCO entro 40 giorni dalla data di spedizione. Per i difetti di materiale o fabbricazione, per qualsiasi ragione o conseguenza essi abbiano, SPARCO è tenuta alla sola sostituzione, riparazione o accredito dell'articolo difettoso, ad esclusiva scelta di SPARCO.
- 4.4. Tutti i reclami ed i resi in garanzia devono essere autorizzati in forma scritta da SPARCO prima del rientro; l'autorizzazione sarà concessa o rifiutata sulla base della descrizione del difetto/reclamo e/o in considerazione di fotografie digitali fornite dal Compratore. L'autorizzazione data al reso non è da considerarsi quale accettazione del reclamo o motivo di sostituzione. Nessun reso di merce sarà accettato per articoli fuori produzione o con omologazione scaduta, salvo per riconosciuti difetti di fabbricazione.
- 4.5. Tutti i resi di materiale devono pervenire a SPARCO "franco destino" e devono essere accompagnati da documenti di trasporto completi e corretti in tutti i dettagli (quantità/codice articolo/descrizione); il riferimento di Autorizzazione al Reso dato dal Servizio Clienti SPARCO deve essere citato sui documenti di trasporto ed affisso in maniera evidente all'esterno dei colli contenenti i prodotti resi. Copia dei documenti di spedizione deve essere trasmessa via fax a SPARCO come pre-avviso della spedizione in arrivo. Documenti incompleti o insufficienti causeranno l'immediato rifiuto dell'invio ed i relativi costi saranno a carico del Compratore. Tutti gli articoli di abbigliamento, incluse tute ed abbigliamento sportivo devono essere lavati prima di essere resi per riparazione.
- 4.6. Tutti gli articoli resi che saranno ispezionati o riparati al di fuori della garanzia (es.: riparazione di sedili, ricariche estintori, ecc.) saranno resi al Compratore in "porto assegnato".

## 5. USO DEL MARCHIO SPARCO

- 5.1. SPARCO S.p.A. è proprietaria del marchio SPARCO (parola o dispositivo) ed ogni uso del marchio deve essere autorizzato in forma scritta da SPARCO S.P.A.
- 5.2. L'uso e la posizione del marchio SPARCO su pubblicità, siti web, articoli promozionali, stand espositivi, vetrine, insegne, cataloghi, etc. deve sempre essere preventivamente sottoposto ad approvazione della Direzione Brand SPARCO e deve sempre rispettare le linee guida approvate da SPARCO S.P.A.
- 5.3. La registrazione di ogni nome a dominio Internet contenente la parola SPARCO deve essere in proprietà di SPARCO S.P.A. ed il suo uso deve essere oggetto di specifico accordo di licenza d'uso.
- 5.4. L'uso del marchio SPARCO su prodotti terzi (licensing) è sotto la responsabilità della Direzione Brand SPARCO e sarà regolamentata da specifici contratti sottoscritti tra SPARCO S.P.A. e la parte terza.
- 5.5. L'uso di immagini di piloti e squadre che vestono/utilizzano prodotti SPARCO non è ammessa se non specificamente autorizzata dal pilota e/o dalla squadra.

## 6. FORO COMPETENTE

Per qualsiasi controversia relative alle presenti Condizioni Generali di Vendita ed alle vendite da esse disciplinate sarà esclusivamente competente il Foro di Torino.



# General Sales Terms and Conditions

The following "general sales terms and conditions" are referred to all sales or supplies contracts concerning SPARCO's products or other branded products included into SPARCO catalogues, whereby SPARCO S.p.A. is the supplier, without any territorial exclusive right to the Buyer which could be subject to a separate written contract.

Eventual modifications to the following general sales terms and conditions, agreed and accepted only in written between SPARCO S.p.A. and the Buyer, would be valid in case of conflict.

## 1. ORDER PROCESSING

- 1.1. Orders must be transmitted in written to SPARCO's Customer Service Office (fax or e-mails acceptable), unless directly processed through web connection to SPARCO database. Exceptionally, orders can also be accepted verbally but must be confirmed in written within the 24hours. Missing written confirmation, SPARCO will not accept claims for misunderstanding and/or mistakes.
- 1.2. Order processing is confirmed in written by SPARCO only when specifically requested by the Buyer at time of order or if order is processed directly by the Buyer through web connection to SPARCO. Missing Buyer's instructions on order confirmation, the order is considered as accepted by SPARCO unless clearly rejected in written.
- 1.3. Orders for customized products are accepted only complete of details for production purposes and should refer to a former official quotation. Buyer is responsible for wrong or non-conform productions due to wrong supplied manufacturing details; Buyer will pay the agreed prices and relevant invoices also in case of wrong production due to wrong supplied manufacturing details. On orders for customized products SPARCO reserves the right to require advanced payment.

## 2. DELIVERY TERMS

Delivery of supplies is considered as "ex-SPARCO's works" even if goods are rendered on pre-paid transport charges basis; all risks relevant to purchased products are transferred to the Buyer's charge at the moment of delivery.

When a delivery time is given, this is to be considered as informative and SPARCO cannot be held responsible for any consequence caused by possible delay; any possible delay in delivering goods will not cause any penalties to SPARCO.

## 3. RANGE OF PRODUCTS, PRICES AND PAYMENTS

- 3.1. Products showed in SPARCO's catalogues and/or price lists are informative as SPARCO reserves the right to modify products' ranges and products' specifications and prices at any time. When modifications are implemented after order confirmation, SPARCO will timely inform the Buyer. In such case, the parties will re-negotiate the order for the mutual satisfaction. Claims on prices and/or discounts cannot be accepted if raised after 15 days from date of invoice. Unless otherwise specified, price lists do not include V.A.T., freight and insurance costs, taxes and duties which remain to the buyer's cost.
- 3.2. It is Buyer's responsibility to insure that imported products meet local laws and regulations on road use of products, trade and religious requirements.
- 3.3. Payments are always to be considered as advanced prior to delivery unless otherwise clearly agreed in written between SPARCO and the buyer. Properties of SPARCO's products is transferred to the Buyer after remittance has been fully cashed.
- 3.4. In case of delayed payments, the Buyer will pay interests to SPARCO according to BCE official rate increased by 7 % points dating from expire date and SPARCO reserves the right to require the Buyer the contract resolution and claims for eventual damages.
- 3.5. One unpaid invoice will immediately cause request of advanced payment of all pending supplies, all shipments of goods will be stopped and no fresh orders will be processed into the system.

## 4. WARRANTY AND RETURN POLICIES

- 4.1. SPARCO's products are guaranteed against workmanship and material defects for a period of up to two years from date of purchase. Any alterations or improper use or care of our products as detailed in the Use and Maintenance User's Manual, when supplied, will void the warranty. This warranty specifically excludes all labor and freight costs. Buyer must duly inform end users of SPARCO's warranty conditions and of SPARCO's products

use and maintenance and cannot held SPARCO responsible for his special warranty commitments with his Customers, for misuse, wrong application or maintenance of SPARCO's products by end-users.

- 4.2. Any claim for damaged consignments or stolen goods must be addressed to the carrier prior to acceptance of consignments at Buyer's premises. Without official claim to carrier, no refunds and/or reshipments for replacing damaged/stolen goods will be taken into consideration.
- 4.3. Any defect on brand new item has to be noticed to SPARCO within 40 days from shipping date. Any raw material defect or wrong execution in manufacturing, for whatever reason and whatever consequence this would involve, only oblige SPARCO to replace, repair, refund the faulty item at SPARCO's choice.
- 4.4. All warranty/service return must be authorized in written by SPARCO prior to return shipment; authorization will be considered and granted or refused based upon defect/claim description and/or digital pictures. Authorization granted for return will not be considered as acceptance to the claim or reason for replacement. No return will be accepted for discontinued items or with expired homologation, unless the return is due to manufacturing defects.
- 4.5. All returned shipments must be arranged on pre-paid freight and must be accompanied by proper documents and declarations for customs purposes and Authorization for Return ref.number must be indicated in shipping documents and prominently displayed on the outside of the package containing the returned products. Copy of shipping documents are to be faxed to SPARCO as pre-alert of incoming arrival. Should the documents be incomplete or insufficient goods will be refused and any expenses or duties will be at Buyer's charge. All returned clothing including suits and sportswear must be dry cleaned prior to sending for repair.
- 4.6. All returned items which will be inspected or repaired out of warranty as standard servicing (seats reconditioning, fire-extinguishers refilling, etc) will be reshipped to the Buyer at his charge.

## 5. USE OF SPARCO TRADE MARK

- 5.1. SPARCO S.p.A. is the registered owner of the SPARCO (word and/or device) trademark and any use of the trademark has to be authorized in written by SPARCO S.p.A..
- 5.2. The use and position of SPARCO trademark on all advertisements, web-sites, promotional, exhibition booths, windows signs, catalogues, etc. must always be submitted for approval to SPARCO's Brand Management and must always comply with the corporate guidelines approved by SPARCO S.p.A..
- 5.3. The registration of any Internet domain name containing SPARCO word must be made under the property of SPARCO S.p.A. and its use must be subject of a specific domain name licence agreement.
- 5.4. The use of SPARCO trademark on third parties' products (licensing) is under the responsibility of SPARCO's Brand Management and will rule under a specific legal contract to be signed between SPARCO S.p.A. and the third party
- 5.5. The use of images of drivers and teams using SPARCO's products is not allowed unless specifically authorized by the driver and/or the team.

## 6. GOVERNING LAW AND JURISDICTION

These terms and conditions are constructed and enforced in accordance with the laws of Italy and any controversy raising shall be adjudicated upon exclusively by Torino (Italy) Court.

# Condiciones Generales de Venta

Las "Condiciones generales de venta" enumeradas a continuación aplican a todos los contratos de venta y suministro que tengan por objeto productos SPARCO o productos de otra marca incluidos en los catálogos SPARCO, donde SPARCO S.p.A. sea proveedor del Comprador, sin ningún derecho de exclusividad territorial que pueda ser sujeto a un contrato escrito específico.

Eventuales modificaciones escritas respecto de las siguientes condiciones generales de venta, acordadas y aceptadas sólo en forma escrita entre SPARCO S.p.A. y el Comprador, serán válidas en caso de conflicto.

## 1. SOLICITUD DE PEDIDOS

- 1.1. Los pedidos deben ser solicitados por escrito al Servicio a Clientes SPARCO (se aceptan fax y correo electrónico), excepto en los casos en que el pedido se ingrese directamente a través de Internet con el sistema SPARCO. En forma excepcional, las órdenes podrán ser aceptadas verbalmente, pero deberán ser confirmadas por escrito dentro de las 24 hs. sucesivas. En ausencia de una confirmación escrita, SPARCO no aceptará reclamos por errores o malentendidos.
- 1.2. El pedido será confirmado por SPARCO en forma escrita sólo en el caso en que fuera expresamente solicitado por el Comprador en el momento del pedido, o si así lo hubiera registrado el Comprador directamente a través de Internet. En ausencia de instrucciones específicas del Comprador, el pedido se considerará aceptado por SPARCO, excepto comunicación contraria por parte de SPARCO.
- 1.3. Los pedidos de artículos especiales se aceptarán sólo cuando incluyan todos los detalles para la producción y se haga referencia a ofertas oficiales anteriores. El Comprador es responsable por eventuales producciones erróneas o no conformes causadas por información errada entregada para la producción. El comprador deberá abonar los montos pactados y correspondientes facturas incluso en caso de producción errónea causada por el suministro de información errada. Para órdenes de artículos especiales, SPARCO se reserva el derecho de solicitar el pago anticipado del suministro.

## 2. TÉRMINOS DE ENTREGA

- 2.1. La entrega de la mercadería se entiende "franco fábrica SPARCO", incluso en el caso en que la mercadería se envíe franco de porte. Con la expedición de la mercadería se transfieren al Comprador todos los riesgos inherentes a los productos adquiridos.
- 2.2. En el caso en que se diera un plazo de entrega, éste se considera indicativo y se excluye la facultad del Comprador de demandar sumas a título de resarcimiento del daño derivado de la entrega demorada de los productos.

## 3. GAMA DE PRODUCTOS, PRECIOS Y PAGOS

- 3.1. Los productos ilustrados en los catálogos y/o listas de precios SPARCO son indicativos en cuanto SPARCO se reserva el derecho de modificar la gama, las especificaciones y los precios de los productos en cualquier momento. En el caso en que las modificaciones se implementen posteriormente a la confirmación del pedido, SPARCO enviará la correspondiente comunicación al Comprador. En tal caso, las partes se comprometen a partir de este momento a renegociar el pedido para llegar a una satisfacción recíproca. Los reclamos por precios y/o descuentos serán considerados siempre que se comuniquen dentro de los 15 días a partir de la fecha de la factura. Excepto declaración explícita, las listas de precios no incluyen IVA, transporte, impuestos y derechos de aduana, que quedan a cargo del Comprador.
- 3.2. Es responsabilidad del Comprador asegurarse de que los productos adquiridos cumplan con las normativas locales para el uso vial, el comercio y las usanzas religiosas.
- 3.3. El pago debe entenderse siempre como anticipado antes de la entrega, excepto acuerdo escrito específico entre el Comprador y SPARCO. La propiedad de los productos SPARCO se transferirá al Comprador una vez que se haya hecho efectivo el pago. En caso de demora en el pago, el Comprador pagará a SPARCO intereses de mora a la tasa oficial de descuento BCE con un aumento de siete puntos porcentuales, manteniendo SPARCO la posibilidad de solicitar la resolución del contrato y el resarcimiento del daño.
- 3.4. Una factura no pagada será causa de inmediata solicitud de pago anticipado de los suministros en curso, el bloqueo de los envíos y la aceptación de nuevos pedidos.

## 4. GARANTÍA Y PROCEDIMIENTO PARA DEVOLUCIÓN

- 4.1. Los productos SPARCO poseen garantía contra defectos de fábrica por un período de dos años desde la fecha de compra. Cada modificación o uso y mantenimiento inadecuados, como se indica en el manual de Uso y Mantenimiento (cuando se suministre) causará la anulación de la garantía. La garantía SPARCO excluye los costes de mano de obra y transporte. El Comprador debe informar correctamente al Consumidor acerca de las condiciones de garantía SPARCO y del uso y mantenimiento de los productos SPARCO. SPARCO no se hará responsable por garantía concedida por el Comprador a sus Clientes, por uso incorrecto, instalación errada o mantenimiento de los productos SPARCO por parte del consumidor.
- 4.2. Los reclamos por envíos dañados o hurtos deben ser comunicados al transportista antes de la aceptación de la mercadería por parte del Comprador en el destino de entrega. Las solicitudes de reembolso por daños y/o hurtos no serán consideradas en caso de ausencia de reserva emitida en los documentos de transporte respecto del transportista.
- 4.3. Los defectos de fábrica deben ser notificados a SPARCO dentro de los 40 días a partir de la fecha de envío. Por defectos de material o de fábrica, sin importar la causa o las consecuencias de los mismos, SPARCO se compromete a la sustitución, reparación o reembolso del artículo defectuoso, a elección exclusiva de SPARCO.
- 4.4. Todos los reclamos y las devoluciones en garantía deben ser autorizadas en forma escrita por SPARCO antes de que la devolución se haga efectiva. La autorización será concedida o denegada en base a la descripción del defecto/reclamo y/o considerando fotografías digitales suministradas por el Comprador. La autorización otorgada a la devolución no debe considerarse como aceptación del reclamo o motivo de sustitución. No se aceptará la devolución de mercadería por artículos fuera de producción o con homologación vencida, excepto por defectos de fábrica reconocidos.
- 4.5. Todas las devoluciones de materiales deberán arribar a SPARCO "franco destino" y con documentos de transporte completos y correctos (cantidad/código artículo/descripción). La referencia a la Autorización a la Devolución otorgada por el Servicio a Clientes SPARCO debe ser citada en los documentos de transporte y adjunta en forma evidente en el exterior de los paquetes que contengan los productos devueltos. Una copia de los documentos de envío debe ser enviada por fax a SPARCO como preaviso del envío en camino. Documentos incompletos o insuficientes serán causa del inmediato rechazo del envío y los costes relativos quedarán a cargo del Comprador. Todos los artículos de indumentaria, incluidos equipos y vestimenta deportiva deben ser lavados antes de ser devueltos para reparación.
- 4.6. Todos los artículos devueltos que sean inspeccionados o reparados fuera de garantía (Ej. reparación de butacas, recarga de extinguidores, etc.) serán devueltos al Comprador "porte debido".

## 5. USO DE LA MARCA SPARCO

- 5.1. SPARCO S.p.A. es propiedad de la marca SPARCO (palabra o dispositivo) y cada uso de la marca debe ser autorizado en forma escrita por SPARCO S.p.A.
- 5.2. El uso y la posición de la marca SPARCO en publicidades, sitios web, artículos promocionales, puestos expositivos, vitrinas, carteles, catálogos, etc. debe ser siempre sujeto preventivamente a la aprobación de la Dirección Brand SPARCO y debe siempre respetar los lineamientos aprobados por SPARCO S.p.A.
- 5.3. El registro de nombres de dominio de Internet que contengan la palabra SPARCO debe ser propiedad de SPARCO S.p.A., y su uso debe ser objeto de acuerdo específico de licencia de uso.
- 5.4. El uso de la marca SPARCO en productos de terceros (licencia) se encuentra bajo la responsabilidad de la Dirección Brand SPARCO y será reglamentada por contratos específicos firmados entre SPARCO S.p.A. y el licenciatario.
- 5.5. El uso de imágenes de pilotos y equipos que vistán/utilicen productos SPARCO no es admisible si no es autorizada específicamente por el piloto y/o el equipo.

## 6. FORO COMPETENTE

Cualquier controversia suscitada en relación a las presentes Condiciones generales de venta y a las ventas por éstas reglamentadas será competencia exclusiva del Foro de Torino.



#### HEADQUARTER

SPARCO S.p.A.  
Via Leini, 524  
10088 Volpiano (TO) - Italy  
Tel. +39 011 22.40.911 - Fax +39 011 22.40.900  
e-mail: [info@sparco.it](mailto:info@sparco.it) - [www.sparco.it](http://www.sparco.it)

#### BRANCHES

SPARCO MOTOR SPORTS, INC. U.S.A.  
1852 Kaiser Ave. - Irvine, CA 92614  
Tel. (+1)-949-797-1750 - Fax (+1)-949-797-1755  
[www.sparcousa.com](http://www.sparcousa.com)

SPARCO LATIN AMERICA LTDA  
Av. Interlagos, 6392 - Interlagos - Sao Paulo - SP Brasil  
Tel. 0055 11 5660-5216 - Fax 0055 11 5666-3147  
[www.sparco.com.br](http://www.sparco.com.br)

SPARCO TUNISIE SARL  
Semmech Tauta Km 32,7 GP1 - Grombalia 8030  
Tel. 00216 72215187

**sparco**<sup>®</sup>

[www.sparco.it](http://www.sparco.it)